

KNS SERIES

SERIE KNS CUFFIE PROFESSIONALI



ITALIANO

KNS6400

KNS8400



MANUALE PER L'UTENTE

CONTENUTO

La confezione contiene i seguenti articoli:

Manuale per l'utente (il presente documento)
Cuffie KNS-6400 o KNS-8400
Cavo di collegamento, con adattatore avvitato (inserito)
Custodia morbida di protezione
Panno antimicrobico/antibatterico per la pulizia

Il modello KNS-8400 è dotato di un ulteriore controllo di volume

OMOLOGAZIONI

KRK dichiara, sotto la propria responsabilità che questo prodotto, al quale la presente dichiarazione fa riferimento, è conforme ai seguenti standard:



REACH

La dichiarazione di conformità può essere ottenuta da:
382 Ave. de la Couronne, B-1050 Brussels

Rappresentante europeo autorizzato:
Telefono: +3226450500
Fax: +326450505



AVVERTENZA: Questo prodotto contiene un prodotto chimico noto nello Stato della California come causa di cancro e difetti di nascita o altri difetti riproduttivi.

SICUREZZA

I possibili effetti di un uso errato sono contrassegnati da uno dei due simboli "AVVERTENZA" e "ATTENZIONE", in base all'imminenza del pericolo e alla gravità del danno.



AVVERTENZA: Ignorare questi messaggi può comportare lesioni gravi o mortali in conseguenza di un funzionamento errato.



ATTENZIONE: Ignorare questi messaggi può comportare lesioni o danni moderati in conseguenza di un funzionamento errato.



NOTA: Questo avviso garantisce di continuare ad ottenere le migliori prestazioni a lungo termine dalle cuffie.



AVVERTENZA: L'eventuale ingresso di acqua o altri oggetti estranei nel dispositivo può dare luogo allo sviluppo d'incendi o folgorazione.



AVVERTENZA: Non tentare di smontare o modificare questo prodotto. Tale operazione può provocare lesioni e/o il guasto del prodotto.



AVVERTENZA: Non utilizzare gli adattatori del telefono cellulare per collegare le cuffie alla presa jack dei sedili in aereo. Ciò potrebbe provocare surriscaldamento con conseguenti lesioni personali come ustioni, ecc.



AVVERTENZA: Non utilizzare le cuffie alla guida o durante l'azionamento di qualsiasi altro mezzo di trasporto. La sicurezza di sé stessi e dei pedoni è a rischio dato che non si possono sentire i segnali esterni di avvertimento.



ATTENZIONE: Le caratteristiche dei segnali di avvertimento esterni può risultare influenzata durante l'utilizzo delle cuffie. Assicurarsi di essere in grado di riconoscere questi suoni prima dell'utilizzo.



ATTENZIONE: Non sottoporre le cuffie a urti forti quali cadute, impatti con altri oggetti o impatti nel bagaglio dovuti a posizionamento inadeguato.



ATTENZIONE: Non tirare né esercitare eccessiva forza sul cavo della cuffia, potrebbe derivarne il danneggiamento e/o il guasto.



ATTENZIONE: Mantenere il prodotto asciutto e non esporlo a temperature estreme e a umidità.



ATTENZIONE: Durante lo scollegamento del cavo assicurarsi che la spina della cuffia sia tenuta saldamente; non scollegare mai tirando il cavo, in quanto ciò potrebbe causare il danneggiamento dei collegamenti.



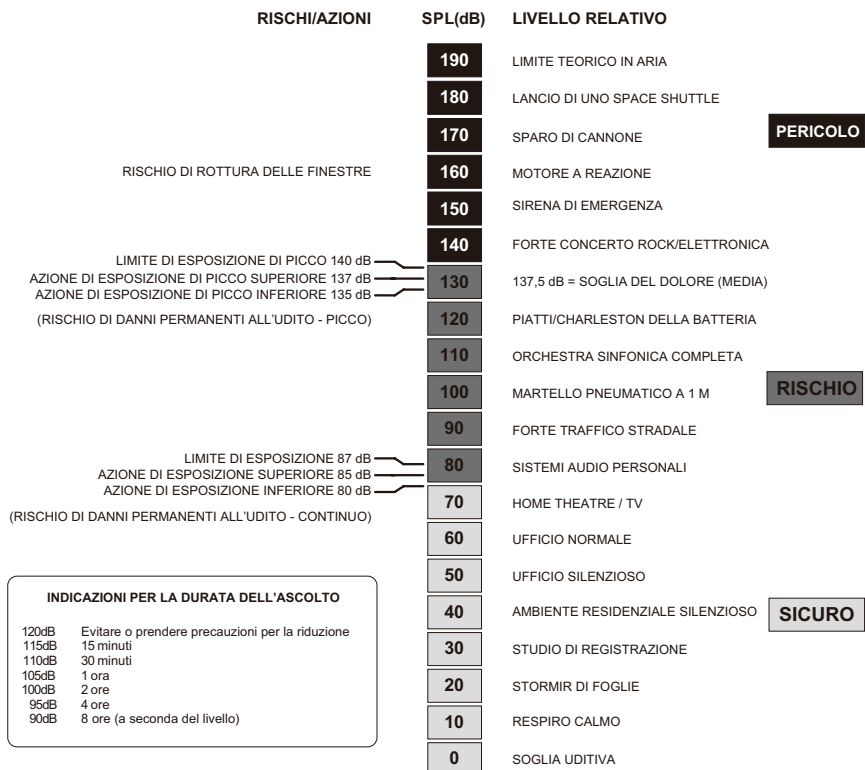
NOTA: Con il tempo è normale che i cuscinetti delle cuffie si deteriorino; è un fenomeno comunemente noto come "danno da usura". Per ordinare i cuscinetti di ricambio fate riferimento ai numeri delle parti riportati a pagina 11.

GUIDA ALL'ASCOLTO SICURO



AVVERTENZA: L'ASCOLTO A VOLUME ECCESSIVAMENTE ELEVATO PUÒ DANNEGGIARE L'UDITO IN MANIERA PERMANENTE. MANTENERE IL VOLUME AL LIVELLO PIÙ BASSO POSSIBILE.

L'esposizione a livelli sonori eccessivi può danneggiare l'udito provocando una perdita di udito permanente causata dal rumore (**NIHL**). Attenersi alle seguenti direttive stabilite dalla **OSHA** (Occupational Safety Health Administration) sul tempo massimo di esposizione alla pressione sonora oltre il quale si rischia di causare lesioni all'apparato uditivo.



GARANZIA

Fare riferimento al documento di garanzia inviato con il prodotto. Compilare inoltre il documento di registrazione allegato se si desidera essere aggiornati sugli sviluppi KRK

SMALTIMENTO

Questo simbolo sul prodotto, sulle relative istruzioni o sull'imballaggio indica che il dispositivo elettronico o elettrico, al termine della sua vita, deve essere smaltito separatamente dai rifiuti domestici. Nell'UE esistono sistemi di raccolta separati per il riciclaggio. Per maggiori informazioni in merito, contattare le autorità locali o il rivenditore presso il quale è stato acquistato il prodotto.

I materiali di imballaggio di questo prodotto sono riutilizzabili e riciclabili. Consigliamo di tenere l'imballaggio per l'invio ma, se si decide di smaltirlo, farlo conformemente alle normative locali.

CURA E MANUTENZIONE

Le cuffie della serie KNS non richiedono una manutenzione programmata. Per la pulizia del prodotto seguire i seguenti avvertimenti.



ATTENZIONE: Per pulire le cuffie utilizzare esclusivamente il panno antimicrobico/antibatterico fornito che consentirà di tenerle ben pulite.



ATTENZIONE: Non usare mai solventi o detersivi per pulire le cuffie: potrebbero danneggiarle.



ATTENZIONE: Se le cuffie si sporcano eccessivamente, pulirle usando un panno non abrasivo appena inumidito e asciugare subito.



ATTENZIONE: Durante la pulizia delle cuffie, evitare di far entrare liquidi e/o altri corpi estranei nell'alloggiamento degli altoparlanti, nel controllo del volume e nelle connessioni

BENVENUTO

Congratulazioni per la sua scelta delle cuffie e benvenuto nella famiglia in crescita dei proprietari di KRK.

La serie KNS di cuffie da studio professionali KRK è progettata per cambiare per sempre il modo di soddisfare tutte le esigenze audio più sofisticate.

Le cuffie KNS presentano elementi chiave di progettazione che continuano a rendere il suono KRK uno "standard da studio". La serie è stata creata utilizzando le precise filosofie di design applicate a tutti i nostri prodotti.

Il risultato è una gamma di cuffie da studio affidabilissime, che diffonde bassi definiti, medi accurati e alti precisi e naturali.

Se deve prendere decisioni difficili di missaggio o ha la necessità di catturare le sottili sfumature di un suono unico, potrà subito scoprire che la serie KNS presenta un nuovo livello di prestazioni audio.

Questo manuale ha lo scopo di informarla delle numerose caratteristiche delle sue nuove cuffie KNS. Le consigliamo di dedicare qualche minuto per leggere con attenzione il manuale.

Grazie ancora per aver scelto KRK!

INDICAZIONI PER L'USO

Le cuffie della serie KNS sono progettate per l'ascolto e il monitoraggio critico nelle seguenti situazioni:

Fonico/Artista in studio di registrazione: Missaggio / Monitoraggio / Registrazione

Fonico/Artista in emittenza: Missaggio / Monitoraggio / Registrazione

Musicista/Artista in studio di pre-produzione: Monitoraggio / Composizione / Registrazione

Musicista/Artista sul palco: Monitoraggio

Fonico: Monitoraggio in qualsiasi luogo

Tutti: ascolto personale di musica

FILOSOFIA DI DESIGN

Un monitor da studio è uno strumento utilizzato per “misurare” a livello uditivo le variazioni in un percorso audio. Chiedendo a un qualsiasi professionista esperto di registrazione in cosa pensa che risieda l’eccezionalità di un monitor, la risposta sarà sempre la stessa: “Precisione, trasparenza, risposta lineare e reale”.

Dopo anni trascorsi ad ascoltare i commenti di alcuni dei più importanti ingegneri e produttori, il team di design KRK ha acquisito una comprensione profonda di come un monitor adeguatamente messo a punto costituisca uno strumento di registrazione di importanza critica.

Le cuffie della serie KNS sono state ideate, progettate e messe a punto mirando agli stessi standard di precisione, e sono state realizzate per garantire l’audio più lineare possibile, quindi ciò che si ascolta rappresenta la natura reale del materiale audio senza colorazioni o enfattizzazioni

L’utilizzo di monitor professionali in uno studio ad acustica controllata si rivela la scelta ideale per registrare, eseguire il missaggio e il mastering, tuttavia sono presenti casi in cui la portabilità, l’isolamento acustico e la libertà dalle limitazioni acustiche dell’ambiente costituiscono la priorità.

La serie KNS della KRK sta diventando la cuffia preferita per l’analisi del missaggio. Dopotutto, ascoltare cosa non va nel mix è importante quanto ascoltare ciò che funziona. In KRK, la nostra passione ci porta al monitoraggio e alla riproduzione precisa di un audio naturale e realistico in ogni punto della regia e i prodotti della serie KNS condividono questa filosofia.

Eseguendo il missaggio delle tracce o registrando la sua prossima canzone, la serie KNS le offre l’autorevole suono KRK, indipendentemente dai suoi monitor. Grazie al progetto del pediglione con retro chiuso e circumaurale, la porta più vicino alla musica e i cuscinetti isolati in schiuma visco-elastica offrono un’isolamento incredibile e comfort nell’uso prolungato.

Avere “una voce” che le offre costantemente una riproduzione precisa della musica o del mix, consentirà di ottenere proprio ciò che l’artista desiderava esprimere.

E questo vale particolarmente quando è lei l’artista.

CARATTERISTICHE

- Accordato per restare fedele al carattere sonoro dei monitor da studio KRK, leader nel settore, sviluppato sulla base di 25 anni di esperienza nell'audio da studio.
- Il punto di riferimento più aggiornato per la risposta in frequenza di qualità nel campo delle cuffie dinamiche circum-aurali chiuse posteriormente
- Sistema acustico delle cuffie di nuova concezione portando per la prima volta ad un livello superiore di prestazioni.
- Utilizzando la più aggiornata tecnologia della schiuma visco-elastica, garantisce prestazioni leader nella gamma in termini di riproduzione e di isolamento.
- Un nuovo standard nel comfort delle cuffie anche per uso prolungato, messo a punto per evitare sensazioni di scomodità, in particolare durante periodi di utilizzo continuativo. La schiuma speciale si conforma all'orecchio per contribuire a garantire una migliore portabilità.
- Risposta in frequenza ampia, straordinariamente accurata e naturale
- Ampia gamma dinamica con bassa distorsione, dettagli e chiarezza estremamente costanti.
- Definizione estesa alle frequenze inferiori: garantisce la riproduzione precisa della componente dei bassi, che non vanno perduti.
- Riproduzione cristallina delle alte frequenze, con conseguente elevata precisione nell'immagine.
- Progettate per durare del tempo, costruite interamente con materiali solidi, resistenti agli impatti..
- Ideate e progettate da KRK a Chatsworth, California, USA.

CARATTERISTICHE

- Altoparlante in neodimio a elevata efficienza da 40 mm.
- Cavo dritto a faccia singola da 2,5 m a elevata resistenza con anime in rame senza ossigeno
- La KNS-8400 è dotata di un controllo di volume in linea e sostituibile, dal design elegante, realizzato per non agganciarsi ad indumenti o strumenti durante l'uso. Il controllo di volume è dotato di un fader di alta qualità e lunga durata in un robusto alloggiamento.
- Padiglioni auricolari degli altoparlanti regolabili e ripiegabili per comfort e portabilità
- Fascia per il capo e cuscinetti per le orecchie sostituibili per garantire una lunga durata al prodotto
- Custodia morbida per trasporto con il logo KRK in rilievo, per i fonici in tour o per conservarle quando non sono utilizzate.
- Il jack da 6,35mm. può essere svitato, ottenendo uno spinotto da 3,5mm. ideale per uso con laptop e lettori multimediali portatili.
- Panno antimicrobico/antibatterico per la pulizia
- Istruzioni per l'utente e garanzia

CARATTERISTICHE TECNICHE

Sistema / Design

Dinamico

Tipo

Chiuso posteriormente

Raccordo alla testa

Circumauricolare (isolante)

Bobina mobile

Filo in alluminio con rivestimento in rame

Altoparlante

Neodimio a basso peso

Diametro dell'altoparlante

40mm.

Sensibilità/Efficienza

[KNS-6400] 95dB SPL @1mW

[KNS-8400] 97 dB SPL @1mW

Risposta in frequenza

[KNS-6400] 10Hz-22 kHz

[KNS-8400] 5Hz-23 kHz

Distorsione armonica totale

< 0.1%

Impedenza nominale

36 ohm

Isolamento ambientale

[KNS-6400] fino a 26 dBA

[KNS-8400] fino a 30 dBA

Massima tenuta in potenza per uso prolungato

1000mW (500 mW per lato come da IEC 60268-7)

Rotazione degli auricolari

90 gradi

Pressione nominale della fascia

4 N (calcolata su dimensioni medie)

Tipo di fascia

Regolabile / Anima in acciaio molleggiato

Tipo di cuscinetti per le orecchie

Schiuma acustica cellulare [KNS-6400]

Schiuma acustica visco-elastica [KNS-8400]

Imbottitura per la fascia

Simil-pelle [KNS-6400]

Simil-pelle di qualità superiore [KNS-8400]

Finitura degli auricolari

Nera, plastica resistente agli impatti

Cavo

99,99% OFC, staccabile, lunghezza 2,5 m, (8,2 ft)

Connettore

Stereo placcato in oro da 1/8" (3,5 mm)

Connessione del cavo

Gestita con pressacavo

Adattatore

Ad avvitamento 1/4" (6,35 mm.)

Peso senza il cavo

[KNS-6400] 202 g (0,44 libbre)

[KNS-8400] 232 g (0,51 libbre)

Peso netto / di spedizione

[KNS-6400] 820 g (1,8 libbre)

[KNS-8400] 850 g (1,87 libbre)

Dimensioni della confezione

245 mm x 268 mm x 94 mm

9,6" x 10,5" x 3,7"

* Perseguendo una filosofia di miglioramento, le specifiche tecniche e il design sono soggetti a modifiche senza preavviso.

ACCESSORI E NUMERI PARTE

Numeri parte:

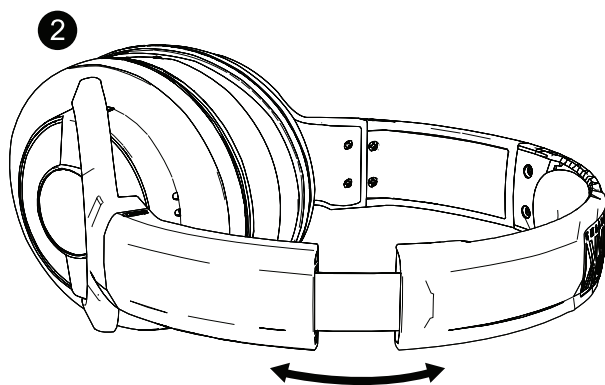
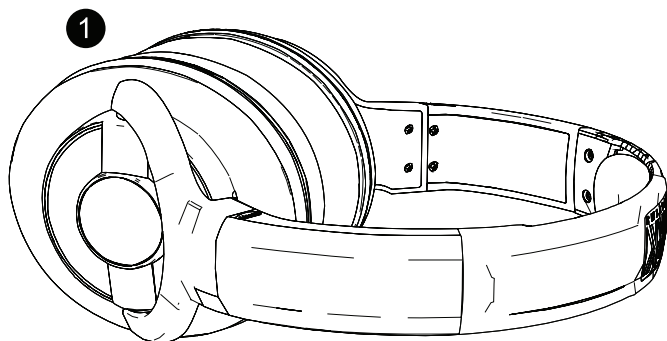
KNS-6400	KNS 6400 HEADPHONE
KNS-8400	KNS 8400 HEADPHONE
CUSK00001	CUSHION EAR KNS6400
CUSK00002	CUSHION HEAD KNS6400
CUSK00003	CUSHION EAR KNS8400
CUSK00004	CUSHION HEAD KNS8400
CBLK00027	CABLE COILED 2.5 M KNS
CBLK00028	CABLE STRAIGHT 2.5 M KNS
CBLK00029	CABLE STRAIGHT 3M EXTENSION KNS
CBLK00030	CABLE STRAIGHT 10M EXTENSION KNS
CBLK00031	VOLUME CONTROL KNS
CBLK00032	CABLE STRAIGHT 1.5 M KNS
BAGK00009	BAG PROTECTIVE KNS
CONK00007	CONNECTOR 1/8" to 1/4" ADAPTER KNS

Accessori e parti di ricambio:

È possibile ordinare accessori o parti di ricambio presso il servizio vendite/assistenza clienti dell'importatore di KRK. Consultare i contatti sul sito web per informazioni relative alla propria area.

GUIDA DI REGOLAZIONE/PER INDOSSARE

Posizionare le cuffie sulla testa in base ai contrassegni che identificano i padiglioni degli altoparlanti sinistro e destro. Regolare la fascia come illustrato di seguito in modo che si fermi sulla testa e i cuscinetti per le orecchie si adattino comodamente intorno alle orecchie. Il padiglione dell'altoparlante si collega tramite un giogo regolabile che ruota naturalmente per adattarsi correttamente e garantire prestazioni ottimali. Se la fascia è regolata correttamente la pressione non deve essere eccessiva.



CONNESSIONE

Le cuffie della serie KNS di KRK si connettono alla maggior parte delle apparecchiature audio professionali e di consumo come Mixer professionali per concerti, mixer di registrazione ed emittenza, interfacce audio, amplificatori per cuffie, personal computer, lettori multimediali, lettori CD/DVD/Blu-Ray.

La maggior parte delle apparecchiature audio utilizza una presa da 6,35mm. per il collegamento delle cuffie. Pertanto le cuffie sono fornite pronte per l'uso, con l'adattatore da 6,35mm. avvitato.

I personal computer, i lettori multimediali e alcune apparecchiature di consumo sono dotati di una presa da 3,5mm. per la connessione delle cuffie. In tal caso, svitare l'adattatore da 6,35mm. dall'estremità del cavo per ottenere la connessione da 3,5mm.. Ricordarsi di conservare l'adattatore in un luogo sicuro per utilizzarlo quando è necessario.

Inserire saldamente lo spinotto della cuffia nella presa audio dell'apparecchiatura audio selezionata (con alcune apparecchiature stereo domestiche, può essere necessario utilizzare un adattatore separato da 1/4 di pollice (6,3 mm)).



NOTA: KRK consiglia di disattivare tutti i processori/effetti speciali presenti nelle apparecchiature di consumo prima dell'uso. Tale elaborazione può impedire di ottenere le migliori prestazioni dalle cuffie.

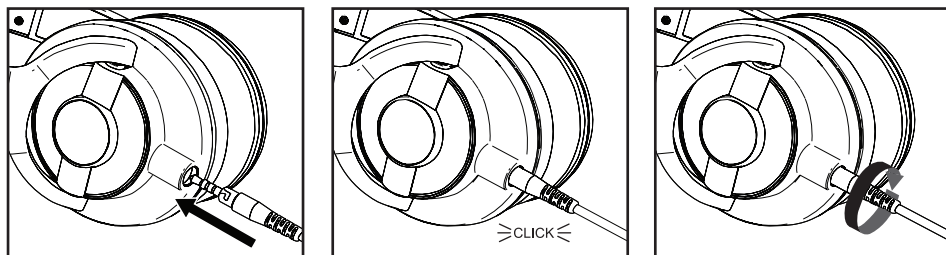


AVVERTENZA: le cuffie KNS quando azionate da amplificatori ad elevata potenza sono in grado di riprodurre l'audio a livelli che possono danneggiare l'udito nel tempo. Prestare molta attenzione durante la connessione, la configurazione e l'utilizzo delle cuffie. Ricordare che le orecchie sono lo strumento più importante per lavoro, quindi vanno trattate di conseguenza.



AVVERTENZA: quando si collegano le cuffie all'amplificatore, accertarsi che il livello di controllo sull'amplificatore / mixer / interfaccia audio sia al minimo e sia aumentato lentamente al livello operativo richiesto.

GUIDA PER LA CONNESSIONE DEL CAVO

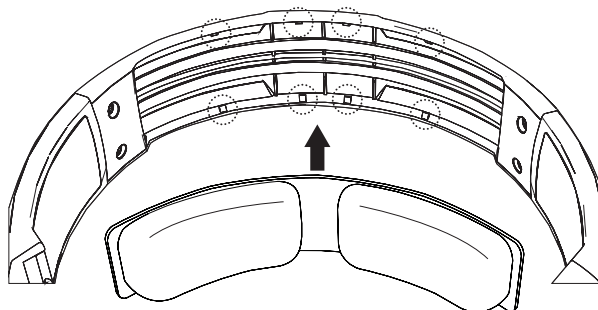


1. Inserire il connettore sub-mini nella presa (dal cavo o dal comando del volume della cuffia)
2. Quando è inserito correttamente in posizione si sentirà uno scatto.
3. Ruotare la spina in senso orario nella presa per fissare il cavo

GUIDA PER IL COLLEGAMENTO DEL CONTROLLO DI VOLUME

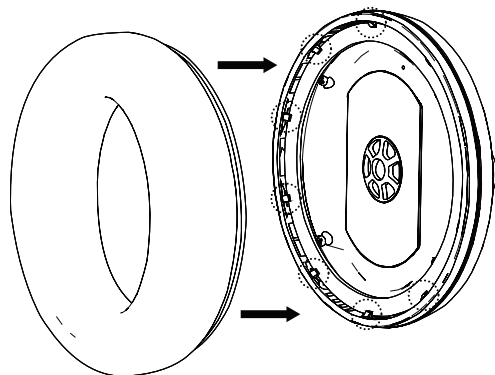


GUIDA PER LA RIMOZIONE/ADATTAMENTO DEI CUSCINETTI



SOSTITUZIONE DELL'IMBOTTITURA PER LA FASCIA

L'imbottitura per la fascia viene tenuta in posizione da una flangia di montaggio che scatta sotto delle piccole linguette che si trovano intorno alla parte interna del bordo della fascia. Nel caso in cui l'imbottitura si allenti, esercitare semplicemente pressione sulla flangia di montaggio in modo da riportare il cuscinetto per le orecchie sull'auricolare. Con il pollice premere lungo il bordo della flangia di montaggio, facendola scattare in posizione lungo tutta l'imbottitura.



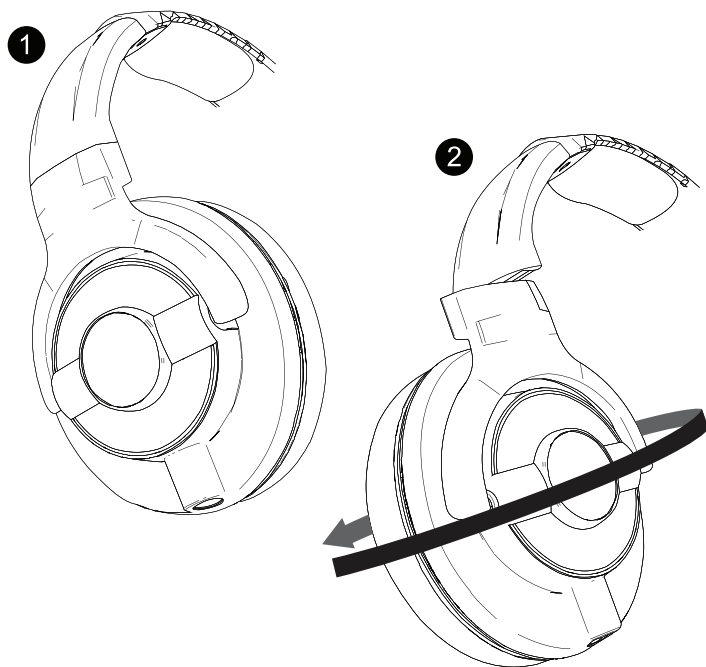
SOSTITUZIONE DEI CUSCINETTI PER LE ORECCHIE

I cuscinetti per le orecchie sono tenuti in posizione da una flangia di montaggio che scatta sotto delle piccole linguette che si trovano intorno alla parte interna della custodia del driver. Nel caso in cui il cuscinetto si allenti, esercitare semplicemente pressione sulla flangia di montaggio in modo da riportare il cuscinetto per le orecchie sulla custodia del driver. Con il pollice premere lungo il bordo della flangia di montaggio, facendola scattare in posizione lungo tutto il cuscinetto.

CONSERVAZIONE E PROTEZIONE

Per garantire un'adeguata protezione alle cuffie durante gli spostamenti esiste una borsa morbida apposta inclusa nella confezione.

Accertarsi di far entrare le cuffie all'interno della borsa come mostrato in seguito e che quest'ultima sia chiusa correttamente per prevenire l'ingresso di oggetti che possono causare danni.



RISOLUZIONE DEI PROBLEMI

Problema	Soluzione
Assenza di audio	Verificare che l'apparecchiatura sia collegata correttamente Verificare che l'apparecchiatura sia connessa alla presa corretta Verificare che la sorgente invii audio e che il livello in uscita sia accettabile.
Bassi eccessivi	Disattivare le funzioni di esaltazione dei bassi dell'apparecchiatura sorgente
Bassi distorti	Verificare che le porte del padiglione degli altoparlanti non siano bloccate, e in tal caso pulire secondo le istruzioni.
Suono distorto	Assicuratevi che le porte di chiusura degli altoparlanti non siano ostruite, nel caso in cui siano ostruite per cortesia pulitele come indicato. Se il problema persiste, contattare l'assistenza clienti. Fare riferimento ai numeri telefonici secondo l'area di appartenenza riportati in questa guida.

CONTATTI

POSTALE:

KRK Systems, LLC.
772 S. Military Trail
Deerfield Beach, FL 33442

WEB:

www.krksys.com

VENDITE

EMAIL:

salesorders@krksys.com

TELEFONO:

+1 954-949-9600, option 1

FAX:

+1 954-949-9590

ASSISTENZA CLIENTI

EMAIL:

service@krksys.com

TELEFONO:

+1 954-949-9600, option 3

FAX:

+1 954-949-9590

RIPARAZIONI/RESTITUZIONI

EMAIL:

returns@krksys.com

TELEFONO:

+1 954-949-9600, option 2

FAX:

+1 954-949-9590

COMUNICAZIONI MARKETING

marketing@krksys.com

RISORSE UMANE

hr-staffing@krksys.com

*Fornire il numero di telefono con il messaggio e-mail di contatto.

NOTE

