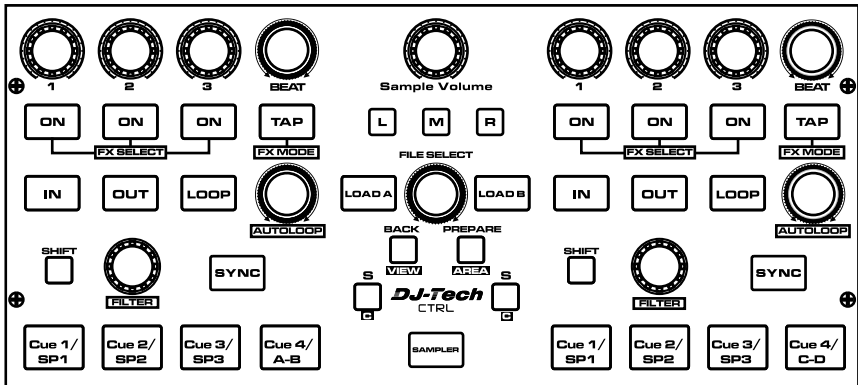


CTRL

DVS MIDI Controller



USER MANUAL
 MANUALDE INSTRUCCIONES
 MANUALE DI ISTRUZIONI
 取扱説明書

(English)
 (Español)
 (Italiano)
 (日本語)

EN-1 ~ EN-6
 ES-1 ~ ES-6
 IT-1 ~ IT-6
 JP-1 ~ JP-6

IMPORTANT SAFETY INSTRUCTIONS

1. Read these Instructions.
2. Keep these Instructions.
3. Heed all Warnings.
4. Follow all Instructions.
5. Do not use this apparatus near water.
6. Clean only with dry cloth.
7. Do not block any ventilation openings. Install in accordance with the manufacturer's instructions.
8. Do not install near any heat sources such as radiators, heat registers, stoves, or other apparatus (including amplifiers) that produce heat.
9. Do not defeat the safety purpose of the polarized plug. A polarized plug has two blades with one wider than the other. The wide blade is provided for your safety. If the provided plug does not fit into your outlet, consult an electrician for replacement of the obsolete outlet.
10. Protect the power cord from being walked on or pinched particularly at plugs, convenience receptacles, and the point where they exit from the apparatus.
11. Only use attachments/accessories specified by the manufacturer.
12. Use only with the cart, stand, tripod, bracket, or table specified by the manufacturer, or sold with the apparatus.
When a cart is used, use caution when moving the cart/
apparatus combination to avoid injury from tip-over.
13. Unplug this apparatus during lightning storms or when unused for long periods of time.
14. Refer all servicing to qualified service personnel. Servicing is required when the apparatus has been damaged in any way, such as power-supply cord or plug is damaged, liquid has been spilled or objects have fallen into the apparatus, the apparatus has been exposed to rain or moisture, does not operate normally, or has been dropped.
15. No naked flame sources, such as lighted candles, should be placed on the apparatus.

**Portable Cart Warning****WARNING**

To reduce the risk of fire or electric shock, do not expose this apparatus to rain or moisture. The apparatus shall not be exposed to dripping or splashing and that no objects filled with liquids, such as vases, shall be placed on the apparatus.



CAUTION
DO NOT OPEN
RISK OF ELECTRIC SHOCK



CAUTION: To reduce the risk of electric shock, do not remove any cover. No user-serviceable parts inside. Refer servicing to qualified service personnel only.



The lightning flash with arrowhead symbol within the equilateral triangle is intended to alert the use to the presence of un-insulated "dangerous voltage" within the product's enclosure that may be of sufficient magnitude to constitute a risk of electric shock.

IMPORTANT SAFETY INSTRUCTIONS

The exclamation point within the equilateral triangle is intended to alert the user to the presence of important operation and maintenance (servicing) instructions in the literature accompanying this appliance.

CAUTION

To prevent electric shock, do not use this polarized plug with an extension cord, receptacle or other outlet unless the blades can be fully inserted to prevent blade exposure.

FCC part 15.21

Warning: Changes or modifications to this unit not expressly approved by the party responsible for compliance could void the user's authority to operate the equipment.

FCC part 15.105

NOTE: This equipment has been tested and found to comply with the limits for a Class B digital device, pursuant to Part 15 of the FCC Rules. These limits are designed to provide reasonable protection against harmful interference in a residential installation. This equipment generates, uses, and can radiate radio frequency energy and, if not installed and used in accordance with the instructions, may cause harmful interference to radio communications. However, there is no guarantee that interference will not occur in a particular installation. If this equipment does cause harmful interference to radio or television reception, which can be determined by turning the equipment off and on, the user is encouraged to try to correct the interference by one or more of the following measures:

- Reorient or relocate the receiving antenna.
- Increase the separation between the equipment and receiver.
- Connect the equipment into an outlet on a circuit different from that to which the receiver is connected.
- Consult the dealer or an experienced radio TV technician for help.

Disposal of Old Electrical & Electronic Equipment (Applicable in the European Union and other European countries with separate collection systems)

This symbol on the product or on its packaging indicates that this product shall not be treated as household waste. Instead it shall be handed over to the applicable collection point for the recycling of electrical and electronic equipment. By ensuring this product is disposed of correctly, you will help prevent potential negative consequences for the environment and human health, which could otherwise be caused by inappropriate waste handling of this product. The recycling of materials will help to conserve natural resources. For more detailed information about recycling of this product, please contact your local Civic Office, your household waste disposal service or the shop where you purchased the product.



Introduction

- Thank you very much for purchasing CTRL! -

The DJ-Tech CTRL is a perfect interface for DVS system.

Easy to map with the most popular DVS software e.g. Virtual DJ or Serato Scratch Live.

CTRL provides all controller you need.

Sample buttons with separate sample volume, Cue points, Effect section and all major features of your favourite software!

Features:

- ▶ USB Plug & Play
- ▶ Buttons for Sample and Cue
- ▶ Effects and Filter for each channel
- ▶ Mappable with all DVS MIDI software
- ▶ High-quality cabinet, buttons and knobs
- ▶ Micro-USB powered

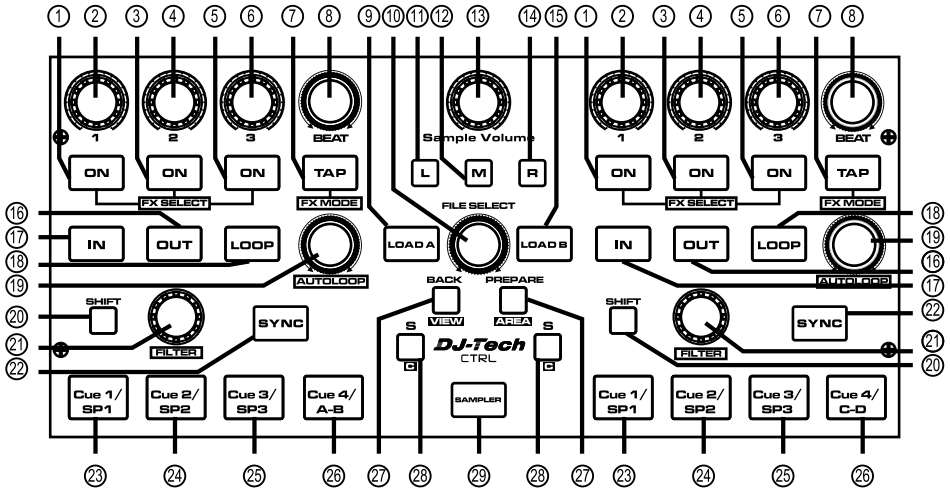
This document is organized in below sections:

- A MIDI Command List
- B How to Connect
- C Specification

Box Contents:

- ▶ CTRL x 1pc
- ▶ User Manual x 1pc
- ▶ USB Power Cable x 1pc

A. MIDI Command List



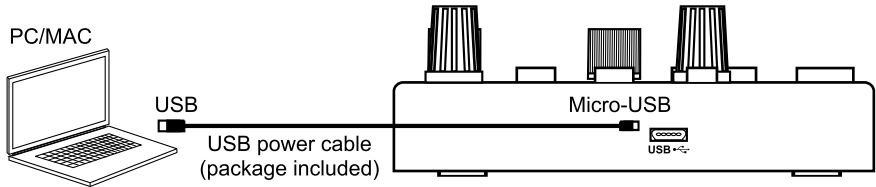
No.	Function	MIDI code	Channel + MIDI code		Function code	Action	
			Desk A	Desk B			
1	FX Select 1 ON	09	9X (X=0)	9X (X=1)	36H	7FH: ON / 00H: OFF	
2	FX Select 1 VC	0B	BX (X=0)	BX (X=1)	08H	00H ~ 7FH	
3	FX Select 2 ON	09	9X (X=0)	9X (X=1)	3EH	7FH: ON / 00H: OFF	
4	FX Select 2 VC	0B	BX (X=0)	BX (X=1)	06H	00H ~ 7FH	
5	FX Select 3 ON	09	9X (X=0)	9X (X=1)	50H	7FH: ON / 00H: OFF	
6	FX Select 3 VC	0B	BX (X=0)	BX (X=1)	07H	00H ~ 7FH	
7	TAP	09	9X (X=0)	9X (X=1)	33H	7FH: ON / 00H: OFF	
8	Beat	Push	09	9X (X=0)	9X (X=1)	3BH	7FH: ON / 00H: OFF
		Rotate	0B	BX (X=0)	BX (X=1)	27H	LEFT: 41H / RIGHT: 3FH
9	Load A	09	9X (X=0)		56H	7FH: ON / 00H: OFF	
10	File Select	Push	09	9X (X=0)		3DH	7FH: ON / 00H: OFF
		Rotate	0B	BX (X=0)		20H	LEFT: 41H / RIGHT: 3FH
11	L	09	9X (X=0)		53H	7FH: ON / 00H: OFF	
12	M	09	9X (X=0)		2CH	7FH: ON / 00H: OFF	
13	Sample Volume	0B	BX (X=0)		0AH	00H ~ 7FH	
14	R	09	9X (X=0)		35H	7FH: ON / 00H: OFF	

A. MIDI Command List

No.	Function	MIDI code	Channel + MIDI code		Function code	Action
			Desk A	Desk B		
15	Load B	09	9X (X=1)		56H	7FH: ON / 00H: OFF
16	OUT	09	9X (X=0)	9X (X=1)	2DH	7FH: ON / 00H: OFF
17	IN	09	9X (X=0)	9X (X=1)	2BH	7FH: ON / 00H: OFF
18	LOOP	09	9X (X=0)	9X (X=1)	34H	7FH: ON / 00H: OFF
19	Autoloop Push Rotate	09	9X (X=0)	9X (X=1)	09H	7FH: ON / 00H: OFF
		0B	BX (X=0)	BX (X=1)	55H	LEFT: 41H / RIGHT: 3FH
20	Shift	09	9X (X=0)	9X (X=1)	44H	7FH: ON / 00H: OFF
21	Filter	09	9X (X=0)	9X (X=1)	05H	7FH: ON / 00H: OFF
22	Sync	09	9X (X=0)	9X (X=1)	4AH	7FH: ON / 00H: OFF
23	Cue 1 / SP 1	09	9X (X=0)	9X (X=1)	0BH	7FH: ON / 00H: OFF
24	Cue 2 / SP 2	09	9X (X=0)	9X (X=1)	0CH	7FH: ON / 00H: OFF
25	Cue 3 / SP 3	09	9X (X=0)	9X (X=1)	0DH	7FH: ON / 00H: OFF
26	Cue 4 / A-B (C-D)	09	9X (X=0)	9X (X=1)	14H	7FH: ON / 00H: OFF
	Cue 4 / + Shift A-B (C-D)	09	9X (X=0)	9X (X=1)	42H	7FH: ON / 00H: OFF
27	Back (View) / Prepare (Area)	09	9X (X=0)	9X (X=1)	46H	7FH: ON / 00H: OFF
	Back (View) / + Shift Prepare (Area)	09	9X (X=0)	9X (X=1)	4CH	7FH: ON / 00H: OFF
28	S / C	09	9X (X=0)	9X (X=1)	41H	7FH: ON / 00H: OFF
	S / C + Shift	09	9X (X=0)	9X (X=1)	43H	7FH: ON / 00H: OFF
29	Sampler	09	9X (X=0)		30H	7FH: ON / 00H: OFF

B. How to Connect

Please connect with your PC/MAC by using USB power cable (package included).



C. Specification

1. Power Supply: DC 5V (USB Supply)
2. Unit Dimensions: W278 x D124 x H44 mm
3. Net Weight: 876g

Specification are subject to change without notice !

INSTRUCCIONES IMPORTANTES PARA SU SEGURIDAD

1. Lea estas instrucciones.
2. Conserve estas instrucciones.
3. Respete todas las advertencias.
4. Siga todas las instrucciones.
5. No use este aparato cerca del agua.
6. Límpielo únicamente con un paño seco.
7. No bloquee las rejillas de ventilación. Instale el aparato siguiendo las instrucciones del fabricante.
8. No lo instale cerca de fuentes de calor, como radiadores, calefactores, estufas u otros aparatos (incluidos los amplificadores) que emitan calor.
9. No retire el dispositivo de seguridad del enchufe polarizado. Un enchufe polarizado tiene dos clavijas con una más larga que la otra. La clavija más ancha garantiza su seguridad. Si el enchufe suministrado no es compatible con su toma de corriente, acuda a un electricista para que remplace dicha toma.
10. Proteja el cable de alimentación de forma que no se pise o pellizque. Preste especial atención a los enchufes, tomas de corriente y al punto de conexión del aparato.
11. Utilice únicamente los accesorios especificados por el fabricante.
12. Use el aparato únicamente con un carro, soporte, trípode o mesa especificados por el fabricante, o vendidos con el aparato. Si usa un carro para transportar el aparato, tenga cuidado al desplazarlo para evitar que se caiga y se produzcan daños.
13. Desenchufe el aparato durante las tormentas o si no va a utilizarlo durante un periodo de tiempo prolongado.
14. Para las operaciones de mantenimiento, póngase en contacto con el personal técnico cualificado. Se requiere reparación cuando el aparato haya sufrido daños de alguna manera, como daños en el cable de alimentación, en el enchufe u objetos que hayan caído dentro del aparato, se haya derramado líquido dentro, el aparato haya estado expuesto a lluvia o humedad, no funcione normalmente o se haya caído.
15. No debería colocar el aparato cerca de fuentes de llamas al descubierto como velas encendidas.

**Portable Cart Warning****ADVERTENCIA**

Para reducir el riesgo de incendio o de descarga eléctrica, no exponga este aparato a la lluvia o a la humedad. No exponga el aparato a goteos o salpicaduras ni coloque objetos llenos de líquido, como jarrones, encima del aparato.

**CAUTION**
DO NOT OPEN
RISK OF ELECTRIC SHOCK

ATENCIÓN: Para reducir el riesgo de descarga eléctrica, no desmonte el aparato. En su interior no hay ninguna pieza que pueda ser reparada por el usuario. Para las operaciones de mantenimiento, póngase en contacto con el personal técnico cualificado.



El símbolo de un rayo dentro de un triángulo equilátero advierte al usuario de la presencia de "voltaje peligroso" no aislado en el interior del aparato, de una magnitud suficiente como para constituir riesgo de descarga eléctrica.

INSTRUCCIONES IMPORTANTES PARA SU SEGURIDAD

El signo de exclamación dentro de un triángulo equilátero alerta al usuario de la existencia de instrucciones importantes de funcionamiento y mantenimiento en la documentación que acompaña al aparato.

ATENCIÓN

Para evitar el riesgo de descarga eléctrica, no utilice el enchufe polarizado con un cable extensor, una toma de corriente o cualquier otra toma, a menos que las clavijas del enchufe puedan introducirse completamente.

FCC Parte 15.21

ADVERTENCIA: Los cambios o modificaciones a esta unidad no aprobados expresamente por la parte responsable del cumplimiento podría anular la autoridad del usuario para operar el equipo.

FCC Parte 15.105

NOTA: Este equipo ha sido sometido a pruebas y se ha determinado que cumple con los límites establecidos para los dispositivos digitales de Clase B, de conformidad con la Parte 15 de las reglas de la FCC. Estos límites han sido establecidos para proporcionar una protección razonable contra interferencias perjudiciales cuando se utiliza el equipo en las instalaciones residenciales. Este equipo genera, utiliza, y puede producir energía de radiofrecuencia y, si no se instala ni utiliza de acuerdo con las instrucciones, puede causar interferencias perjudiciales en las radiocomunicaciones. Sin embargo, no se garantiza que tales interferencias no se produzcan en una instalación determinada. Si la operación de este equipo en entornos residenciales produce interferencias perjudiciales en la recepción de radio o televisión, lo cual podrá comprobarse con sólo apagar y volver a encender el equipo, intente corregirlas mediante uno de los siguientes métodos o una combinación de los mismos.

- Cambie la orientación o el lugar de instalación de la antena de recepción.
- Aumente la separación entre el equipo y el receptor.
- Enchufe el equipo en un tomacorriente situado en un circuito diferente del receptor.
- Consulte a su distribuidor o a un técnico experto en radio/televisión para más sugerencias.

Residuos de aparatos eléctricos y electrónicos (Aplicable en países de la Unión Europea y los países con sistemas de recogida selectiva de residuos)

Este símbolo en el producto o en su embalaje indica que este producto no debe ser tratado como residuos domésticos, sino que debe ser entregado a un punto de recogida para el reciclaje de equipos eléctricos y electrónicos. Al asegurarse de que este producto se



deseche correctamente, usted ayudará a evitar posibles consecuencias negativas para el medio ambiente y la salud humana que podrían derivar de un manejo inapropiado de los residuos. El reciclaje de materiales ayuda a conservar los recursos naturales. Para obtener información más detallada sobre el reciclaje de este producto, por favor póngase en contacto con la oficina municipal, el servicio de desechos del hogar o con la tienda donde compró el.

INTRODUCCIÓN

- Muchas gracias por su compra de CTRL! -

El DJ-Tech CTRL es una interfaz perfecta para el sistema de DVS.

Fácil de mapa con el más popular software por ejemplo DVS Virtual DJ o Serato Scratch Live.

CTRL ofrece todo lo que necesita controlador.

Botones de muestra con volumen independiente de la muestra, puntos de referencia, Sección de efectos y de las principales características de su software favorito!

Características:

- ▶ USB Plug & Play
- ▶ Botones para la Sample y Cue
- ▶ Efectos y Filtro para cada canal
- ▶ Asignables con todo el software DVS MIDI
- ▶ De alta calidad del gabinete, botones y perillas
- ▶ Powered Micro-USB

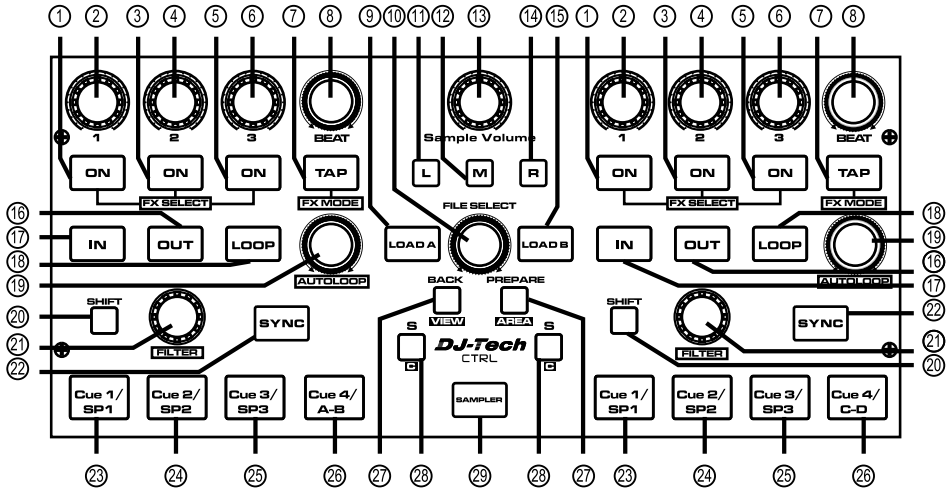
Este documento está organizado en secciones:

- A Lista de comandos MIDI
- B Cómo Conectarse
- C Especificacion

Contenido de la caja:

- | | |
|-----------------------------------|----------------------------|
| ▶ CTRL x 1pc | ▶ Manual del usuario x 1pc |
| ▶ Cable de alimentación USB x 1pc | |

A. Lista de comandos MIDI



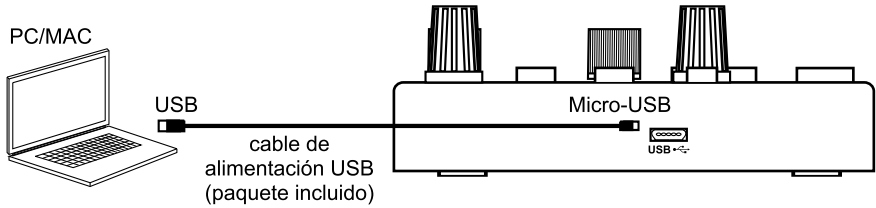
No.	Función	Código MIDI	Canal + Código MIDI		Código Función	Acción	
			Desk A	Desk B			
1	FX Select 1 ON	09	9X (X=0)	9X (X=1)	36H	7FH: ON / 00H: OFF	
2	FX Select 1 VC	0B	BX (X=0)	BX (X=1)	08H	00H ~ 7FH	
3	FX Select 2 ON	09	9X (X=0)	9X (X=1)	3EH	7FH: ON / 00H: OFF	
4	FX Select 2 VC	0B	BX (X=0)	BX (X=1)	06H	00H ~ 7FH	
5	FX Select 3 ON	09	9X (X=0)	9X (X=1)	50H	7FH: ON / 00H: OFF	
6	FX Select 3 VC	0B	BX (X=0)	BX (X=1)	07H	00H ~ 7FH	
7	TAP	09	9X (X=0)	9X (X=1)	33H	7FH: ON / 00H: OFF	
8	Beat	Push	09	9X (X=0)	9X (X=1)	3BH	7FH: ON / 00H: OFF
		Rotate	0B	BX (X=0)	BX (X=1)	27H	LEFT: 41H / RIGHT: 3FH
9	Load A	09	9X (X=0)		56H	7FH: ON / 00H: OFF	
10	File Select	Push	09	9X (X=0)		3DH	7FH: ON / 00H: OFF
		Rotate	0B	BX (X=0)		20H	LEFT: 41H / RIGHT: 3FH
11	L	09	9X (X=0)		53H	7FH: ON / 00H: OFF	
12	M	09	9X (X=0)		2CH	7FH: ON / 00H: OFF	
13	Sample Volume	0B	BX (X=0)		0AH	00H ~ 7FH	
14	R	09	9X (X=0)		35H	7FH: ON / 00H: OFF	

A. Lista de comandos MIDI

No.	Función	Código MIDI	Canal + Código MIDI		Código Función	Acción
			Desk A	Desk B		
15	Load B	09	9X (X=1)		56H	7FH: ON / 00H: OFF
16	OUT	09	9X (X=0)	9X (X=1)	2DH	7FH: ON / 00H: OFF
17	IN	09	9X (X=0)	9X (X=1)	2BH	7FH: ON / 00H: OFF
18	LOOP	09	9X (X=0)	9X (X=1)	34H	7FH: ON / 00H: OFF
19	Autoloop Push Rotate	09	9X (X=0)	9X (X=1)	09H	7FH: ON / 00H: OFF
		0B	BX (X=0)	BX (X=1)	55H	LEFT: 41H / RIGHT: 3FH
20	Shift	09	9X (X=0)	9X (X=1)	44H	7FH: ON / 00H: OFF
21	Filter	09	9X (X=0)	9X (X=1)	05H	7FH: ON / 00H: OFF
22	Sync	09	9X (X=0)	9X (X=1)	4AH	7FH: ON / 00H: OFF
23	Cue 1 / SP 1	09	9X (X=0)	9X (X=1)	0BH	7FH: ON / 00H: OFF
24	Cue 2 / SP 2	09	9X (X=0)	9X (X=1)	0CH	7FH: ON / 00H: OFF
25	Cue 3 / SP 3	09	9X (X=0)	9X (X=1)	0DH	7FH: ON / 00H: OFF
26	Cue 4 / A-B (C-D)	09	9X (X=0)	9X (X=1)	14H	7FH: ON / 00H: OFF
	Cue 4 / + Shift A-B (C-D)	09	9X (X=0)	9X (X=1)	42H	7FH: ON / 00H: OFF
27	Back (View) / Prepare (Area)	09	9X (X=0)	9X (X=1)	46H	7FH: ON / 00H: OFF
	Back (View) / + Shift Prepare (Area)	09	9X (X=0)	9X (X=1)	4CH	7FH: ON / 00H: OFF
28	S / C	09	9X (X=0)	9X (X=1)	41H	7FH: ON / 00H: OFF
	S / C + Shift	09	9X (X=0)	9X (X=1)	43H	7FH: ON / 00H: OFF
29	Sampler	09	9X (X=0)		30H	7FH: ON / 00H: OFF

B. Cómo Conectarse

Conecte con su PC/MAC mediante el uso de cable de alimentación USB (paquete incluido).



C. Especificación

1. Fuente de potencia: DC 5V (alimentación USB)
2. Dimensiones: W278 x D124 x H44 mm
3. Peso: 876g

Las especificaciones están sujetas a cambios sin previo aviso !

IMPORTANTI NORME DI SICUREZZA

1. Leggete le istruzioni.
2. Conservate le istruzioni.
3. Rispettate tutte le avvertenze.
4. Seguite tutte le istruzioni.
5. Non servitevi dell'apparecchio vicino all'acqua.
6. Per pulire l'apparecchio, utilizzate solo panni asciutti.
7. Non ostruite le aperture di ventilazione. Installate l'apparecchio seguendo le istruzioni del fabbricante.
8. Non collocate il prodotto vicino a fonti di calore quali radiatori, stufe, bocchette per l'uscita di aria calda o vicino ad ogni altro apparecchio che emetta calore (compresi gli amplificatori).
9. Non disattivate la spina polarizzata. Una spina polarizzata ha due lame di cui una più ampia dell'altra. Il contatto più lungo è installato per la vostra sicurezza. Se la spina fornita in dotazione non entra nella presa di corrente, rivolgetevi ad un elettricista per sostituire la vecchia presa.
10. Proteggete il cavo di alimentazione in modo tale che non venga calpestato o schiacciato, in particolare in corrispondenza delle spine, delle prese e del punto in cui queste escono dall'apparecchio.
11. Utilizzate esclusivamente componenti/accessori specificati dal produttore.
12. Utilizzate l'apparecchio solo con carrelli, sostegni, treppiedi, staffe o tavoli raccomandati dal costruttore o venduti insieme all'apparecchio. Se usate un carrello, fate attenzione durante gli spostamenti per evitare infortuni causati da un eventuale ribaltamento del carrello stesso.
13. Scollegate l'apparecchio durante i temporali o quando rimane inutilizzato per lunghi periodi di tempo.
14. Per qualunque intervento di assistenza rivolgersi a personale qualificato. È necessario intervenire sull'apparecchio ogniqualvolta risulti danneggiato in qualsiasi modo, ad esempio in caso di danneggiamento della spina o del cavo di alimentazione, versamento di liquido sull'apparecchio o caduta di oggetti all'interno, esposizione dell'apparecchio a pioggia o umidità, funzionamento irregolare o caduta.
15. Non collocate fiamme libere, come ad esempio candele accese, vicino all'apparecchio.

**Portable Cart Warning****AVVERTENZA**

Per ridurre il rischio d'incendio o di scossa elettrica, non esponete l'apparecchio alla pioggia o all'umidità. Non esponete l'apparecchio all'acqua (schizzi, gocciolamento) e non collocate oggetti contenenti liquidi (ad esempio un vaso) in prossimità dell'apparecchio.



CAUTION
DO NOT OPEN
RISK OF ELECTRIC SHOCK



ATTENZIONE: Per ridurre il rischio di scossa elettrica, non aprite l'alloggiamento. All'interno non vi sono parti utilizzabili dall'utente. Per ogni intervento rivolgersi esclusivamente a personale qualificato.



Il fulmine stilizzato con punta di freccia inscritto nel triangolo equilatero indica all'utente la presenza all'interno dell'apparecchio di tensione pericolosa non isolata, di potenza sufficiente a costituire un rischio di scossa elettrica per le persone.

IMPORTANTI NORME DI SICUREZZA

Il punto esclamativo inscritto nel triangolo equilatero segnala all'utente la presenza, nella documentazione che accompagna l'apparecchio, di istruzioni importanti per il funzionamento e la manutenzione (nonché riparazione) dell'apparecchio.

ATTENZIONE

Per prevenire il rischio di scosse elettriche, non utilizzate la presa polarizzata con una prolunga, un connettore o altra presa se non nel caso in cui gli spinotti possano essere inseriti interamente (per evitare che rimangano scoperti).

FCC Parte 15.21

AVVERTENZA: Cambiamenti e modifiche a questa unità non espressamente approvati dalla parte responsabile per la conformità potrebbe invalidare il diritto dell'utente ad utilizzare l'apparecchiatura.

FCC Parte 15.105

NOTA: Questo apparecchio è stato esaminato e trovato ottemperanza ai limiti previsti per i dispositivi digitali di Classe B in conformità alla Parte 15 del Regolamento FCC. Questi limiti sono concepiti per fornire ragionevole protezione contro interferenze pericolose quando l'apparecchiatura viene usata in ambienti residenziali. Questo apparecchio genera, usa e può radiare energia in radiofrequenza e, qualora non installato ed impiegato secondo il manuale di istruzioni, può causare interferenze nocive alle radio comunicazioni. Tuttavia non si garantisce che le interferenze non si producano in una particolare installazione.

Se questo apparecchio produce interferenze nocive alla ricezione radio o televisiva, fenomeno che può essere determinato accendendo e spegnendo l'apparecchio stesso, il suo proprietario viene incoraggiato a tentare di eliminare queste interferenze adottando una o più delle seguenti misure:

- Riorientare o installare altrove l' antenna di ricezione.
- Aumentare la separazione tra apparecchio e ricevitore.
- Collegare l' apparecchio ad un presa appartenente ad un circuito diverso da quello cui era precedentemente collegato.
- Consultare il rivenditore oppure un tecnico radio/TV esperto per aiuto.

Trattamento del dispositivo elettrico o elettronico a fine vita (applicabile in tutti i paesi dell'Unione Europea e in quelli con sistema di raccolta differenziata)

Questo simbolo sul prodotto o sulla confezione indica che il prodotto non deve essere considerato come un normale rifiuto domestico, ma deve invece essere consegnato ad un punto di raccolta appropriato per il riciclo di apparecchi elettrici ed elettronici. Assicurandovi che questo prodotto sia smaltito correttamente, voi contribuirete a prevenire potenziali conseguenze negative per l'ambiente e per la salute che potrebbero altrimenti essere causate dal suo smaltimento inadeguato. Il riciclaggio dei materiali aiuta a conservare le risorse naturali. Per informazioni più dettagliate circa il riciclaggio di questo prodotto, potete contattare l'ufficio comunale, il servizio locale di smaltimento rifiuti oppure il negozio dove l'avete acquistato.



Introduzione

- Grazie per aver acquistato CTRL! -

Il DJ-Tech CTRL è una perfetta interfaccia per il sistema DVS.

Facile da mappare con i più popolari software DVS esempio Virtual DJ o Serato Scratch Live.

CTRL offre tutto il necessario controllo.

Pulsanti di esempio con volume separato del campione, i punti Cue, sezione Effect e tutte le principali caratteristiche del vostro software preferito!

Caratteristiche:

- ▶ USB Plug & Play
- ▶ Pulsanti per il Sample e Cue
- ▶ Effetti e Filtro per ogni canale
- ▶ Mappabile con tutti i software DVS MIDI
- ▶ Di alta qualità armadio, pulsanti e manopole
- ▶ Micro-USB alimentato

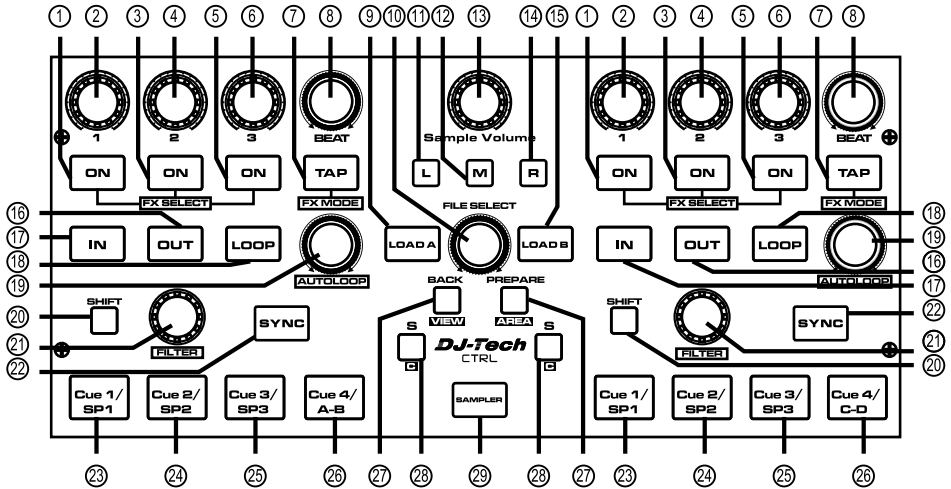
Il manuale è suddiviso in diverse sezioni:

- A Elenco comandi MIDI
- B Come Collegare
- C Specifiche Tecniche

Contenuto della Confezione:

- | | |
|------------------|------------------------|
| ▶ CTRL x 1pc | ▶ Manuale utente x 1pc |
| ▶ cavo USB x 1pc | |

A. Elenco comandi MIDI



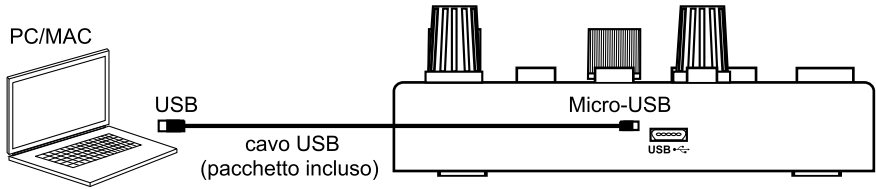
No.	Funzione	codice MIDI	Canale + codice MIDI		Codice Funzione	Azione	
			Desk A	Desk B			
1	FX Select 1 ON	09	9X (X=0)	9X (X=1)	36H	7FH: ON / 00H: OFF	
2	FX Select 1 VC	0B	BX (X=0)	BX (X=1)	08H	00H ~ 7FH	
3	FX Select 2 ON	09	9X (X=0)	9X (X=1)	3EH	7FH: ON / 00H: OFF	
4	FX Select 2 VC	0B	BX (X=0)	BX (X=1)	06H	00H ~ 7FH	
5	FX Select 3 ON	09	9X (X=0)	9X (X=1)	50H	7FH: ON / 00H: OFF	
6	FX Select 3 VC	0B	BX (X=0)	BX (X=1)	07H	00H ~ 7FH	
7	TAP	09	9X (X=0)	9X (X=1)	33H	7FH: ON / 00H: OFF	
8	Beat	Push	09	9X (X=0)	9X (X=1)	3BH	7FH: ON / 00H: OFF
		Rotate	0B	BX (X=0)	BX (X=1)	27H	LEFT: 41H / RIGHT: 3FH
9	Load A	09	9X (X=0)		56H	7FH: ON / 00H: OFF	
10	File Select	Push	09	9X (X=0)		3DH	7FH: ON / 00H: OFF
		Rotate	0B	BX (X=0)		20H	LEFT: 41H / RIGHT: 3FH
11	L	09	9X (X=0)		53H	7FH: ON / 00H: OFF	
12	M	09	9X (X=0)		2CH	7FH: ON / 00H: OFF	
13	Sample Volume	0B	BX (X=0)		0AH	00H ~ 7FH	
14	R	09	9X (X=0)		35H	7FH: ON / 00H: OFF	

A. Elenco comandi MIDI

No.	Funzione	codice MIDI	Canale + codice MIDI		Codice Funzione	Azione
			Desk A	Desk B		
15	Load B	09	9X (X=1)		56H	7FH: ON / 00H: OFF
16	OUT	09	9X (X=0)	9X (X=1)	2DH	7FH: ON / 00H: OFF
17	IN	09	9X (X=0)	9X (X=1)	2BH	7FH: ON / 00H: OFF
18	LOOP	09	9X (X=0)	9X (X=1)	34H	7FH: ON / 00H: OFF
19	Autoloop Push Rotate	09	9X (X=0)	9X (X=1)	09H	7FH: ON / 00H: OFF
		0B	BX (X=0)	BX (X=1)	55H	LEFT: 41H / RIGHT: 3FH
20	Shift	09	9X (X=0)	9X (X=1)	44H	7FH: ON / 00H: OFF
21	Filter	09	9X (X=0)	9X (X=1)	05H	7FH: ON / 00H: OFF
22	Sync	09	9X (X=0)	9X (X=1)	4AH	7FH: ON / 00H: OFF
23	Cue 1 / SP 1	09	9X (X=0)	9X (X=1)	0BH	7FH: ON / 00H: OFF
24	Cue 2 / SP 2	09	9X (X=0)	9X (X=1)	0CH	7FH: ON / 00H: OFF
25	Cue 3 / SP 3	09	9X (X=0)	9X (X=1)	0DH	7FH: ON / 00H: OFF
26	Cue 4 / A-B (C-D) Cue 4 / + Shift A-B (C-D)	09	9X (X=0)	9X (X=1)	14H	7FH: ON / 00H: OFF
		09	9X (X=0)	9X (X=1)	42H	7FH: ON / 00H: OFF
27	Back (View) / Prepare (Area) Back (View) / + Shift Prepare (Area)	09	9X (X=0)	9X (X=1)	46H	7FH: ON / 00H: OFF
		09	9X (X=0)	9X (X=1)	4CH	7FH: ON / 00H: OFF
28	S / C S / C + Shift	09	9X (X=0)	9X (X=1)	41H	7FH: ON / 00H: OFF
		09	9X (X=0)	9X (X=1)	43H	7FH: ON / 00H: OFF
29	Sampler	09	9X (X=0)		30H	7FH: ON / 00H: OFF

B. Come Collegare

Si prega di collegarsi con il vostro PC/MAC tramite cavo USB (pacchetto incluso).



C. Specifiche Tecniche

1. Alimentazione: DC 5V (alimentazione USB)
2. Dimensioni: W278 x D124 x H44 mm
3. Peso: 876g

Le specifiche sono soggette a modifiche senza preavviso !

安全上のご注意






- ご使用前に、この「安全上のご注意」をよくお読みのうえ正しくお使いください。
- ここに示した注意事項は、安全に関する重大な内容を記載していますので、必ず守ってください。
- お読みになった後は、お使いになる方がいつでも見られる所に保管してください。
- 表示と意味は、次のようになっています。

 警告	誤った取扱いをすると、死亡や重傷などを負う可能性が想定される内容を示しています。	 注意	誤った取扱いをすると、傷害または家屋・財産などの損害の発生が想定される内容を示しています。
---	--	---	---

- 本文中の“凶記号”の意味は次の通りです。

	「禁止」を表わします。		「水濡れ禁止」を表わします。
	「改造・分解の禁止」を表わします。		電源コードを引っ張らないでください。
	「風呂、シャワー室での使用禁止」を表わします。		「必ずしてほしい行為」を表わします。
	「濡れ手禁止」を表わします。		電源プラグを必ずコンセントから抜いてください。

警告

- 
 - 表示された電源電圧以外の電圧で使用しないでください。火災・感電の原因となります。
 - 電源コードの上に重い物を乗せたり、コードが本機の下敷にならないようにしてください。コードを傷がついて火災・感電の原因となります。
 - この機器の上に水などの入ったコップや針金、ピンなどの金属片を置かないでください。こぼれたり、中に入った場合は、火災・感電の原因となります。
 - ぐらついた台の上や傾いた所など、不安定な場所に置かないでください。落ちたり、倒れたりして、けがの原因となります。
- 
 - この機器を改造しないでください。火災・感電の原因となります。
 - この機器の裏ぶた、キャビネット、カバーは外さないでください。感電の原因となります。内部の点検・整備・修理はお買い上げ販売店、またはDJ-Techジャパンにご依頼ください。
- 
 - 洗面所や風呂場では使用しないでください。火災・感電の原因となります。
- 
 - この機器に水が入ったり、濡らさないようにご注意ください。火災・感電の原因となります。雨天・降雪中・海岸・水辺での使用は特に注意してください。
- 
 - 電源コードが傷んだ場合
電源コードが傷んだら(芯線の露出、断線など)、お買い上げ販売店、またはDJ-Techジャパンに交換をご依頼ください。そのまま使用すると火災・感電の原因となります。

安全上のご注意

警告



- 万一、機器内部に水や異物が入った場合は、まず機器本体の電源スイッチを切り、電源プラグをコンセントから抜いて、お買い上げ販売店、またはDJ-Techジャパンにご連絡ください。そのまま使用すると火災・感電の原因となります。



- 万一、煙が出ている、変なにおいや音ができるなどの異常状態のまま使用すると、火災・感電の原因となります。すぐに機器本体とパソコンの接続を解除し、必ずUSBを抜いてください。煙が出なくなるのを確認してお買い上げ販売店、またはDJ-Techジャパンに修理をご依頼ください。

注意



- 使用後は電源を切ってください。
節電や安全のために、使用後は電源を切ってください。また旅行などで長期間この機器を使用しない場合は安全のため必ず電源プラグをコンセントから抜いてください。火災の原因となることがあります。

- 電源コードの取扱いについて



- 電源コードは絶対に引っ張らないでください。
コードが傷つき、火災・感電の原因となることがあります。必ずプラグを持って抜いてください。



- 濡れた手で電源プラグを抜き差ししないでください。
感電の原因となることがあります。



- 電源コードをストーブなどの熱機具に近づけないでください。
コードの被ふくが溶けて、火災・感電の原因となることがあります。



- 湿気やほこりの多い場所に置かないでください。
火災・感電の原因となることがあります。



- 移動させる場合は、電源スイッチを切り、必ず電源プラグをコンセントから抜き、機器間のコードなど外部接続コードを外してから行ってください。
コードが傷つき、火災・感電の原因となることがあります。

一般的なご注意

本機の性能を維持し、最良の状態で使用できるように以下の点にもご注意ください。

- お手入れについて

汚れやほこりは、柔らかい乾いた布で拭きとってください。特に汚れがひどい場合は、うすめた食器用洗剤か中性洗剤を柔らかい布に少量含ませて拭きとってください。シンナーやベンジンなどの揮発性の薬品は、表面の仕上げを傷めますので使用しないでください。

- スプレー式の殺虫剤にご注意

本機に殺虫剤がかかると、パネル表面が傷んだり変色することがあります。スプレーをまく前にカバーをするなど注意が必要です。

概要

- このたびは、CTRL をお買い上げいただき、誠にありがとうございます。 -

DJ-TechのCTRLは、完璧なDVS専門インターフェイスです。
マップ編集を簡単にできて、最も人気のあるDVSソフト(Vital DJ、Serato Scratch Liveなど)をご使用いただけます。

CTRLは、すべての必要なコントローラを提供しています。
ご使用のDVSソフトのための個別音量調整機能付サンプルボタン、CUEボタン、エフェクト機能、およびすべての主要な機能を搭載しています。

製品特長:

- ▶ USBプラグ & プレイ
- ▶ サンプルおよびキュー用のボタン
- ▶ 各チャンネルにエフェクト・フィルタ機能搭載
- ▶ すべてのDVS MIDIソフトウェアへマッピング可能
- ▶ 高品質キャビネット・ボタン・ノブを採用
- ▶ マイクロUSB電源駆動

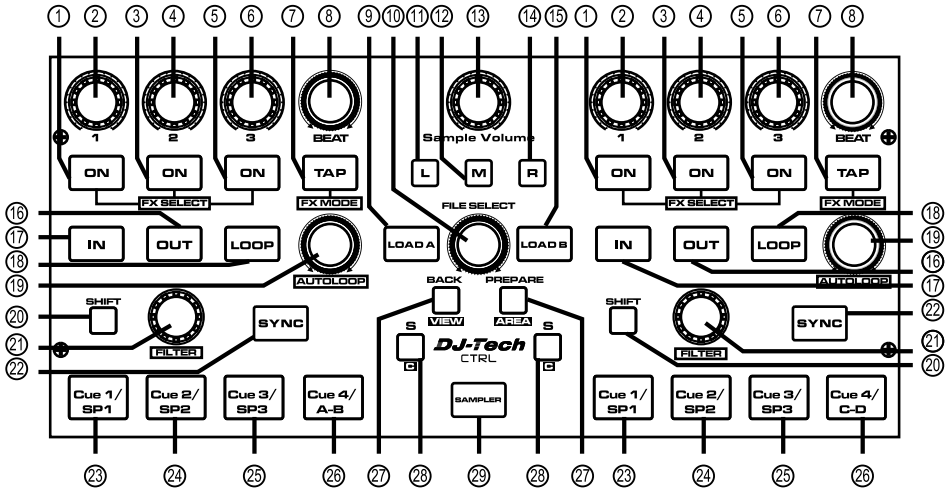
目次

- A MIDIコマンドリスト
- B 接続例
- C 製品仕様

パッケージ内容:

- ▶ CTRL x 1pc
- ▶ USBケーブル x 1pc
- ▶ 取扱説明書 x 1pc

A. MIDIコマンドリスト



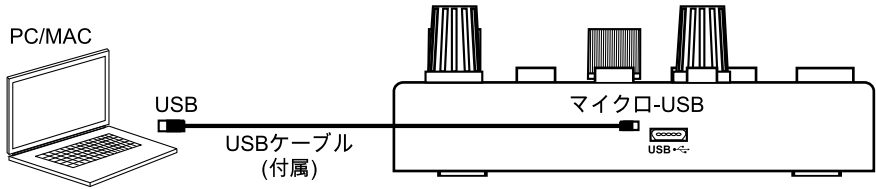
No.	機能	MIDI コード	チャンネル + MIDI コード		機能 コード	実行	
			デッキ A	デッキ B			
1	FX Select 1 ON	09	9X (X=0)	9X (X=1)	36H	7FH: ON / 00H: OFF	
2	FX Select 1 VC	0B	BX (X=0)	BX (X=1)	08H	00H ~ 7FH	
3	FX Select 2 ON	09	9X (X=0)	9X (X=1)	3EH	7FH: ON / 00H: OFF	
4	FX Select 2 VC	0B	BX (X=0)	BX (X=1)	06H	00H ~ 7FH	
5	FX Select 3 ON	09	9X (X=0)	9X (X=1)	50H	7FH: ON / 00H: OFF	
6	FX Select 3 VC	0B	BX (X=0)	BX (X=1)	07H	00H ~ 7FH	
7	TAP	09	9X (X=0)	9X (X=1)	33H	7FH: ON / 00H: OFF	
8	Beat	Push	09	9X (X=0)	9X (X=1)	3BH	7FH: ON / 00H: OFF
		Rotate	0B	BX (X=0)	BX (X=1)	27H	LEFT: 41H / RIGHT: 3FH
9	Load A	09	9X (X=0)		56H	7FH: ON / 00H: OFF	
10	File Select	Push	09	9X (X=0)		3DH	7FH: ON / 00H: OFF
		Rotate	0B	BX (X=0)		20H	LEFT: 41H / RIGHT: 3FH
11	L	09	9X (X=0)		53H	7FH: ON / 00H: OFF	
12	M	09	9X (X=0)		2CH	7FH: ON / 00H: OFF	
13	Sample Volume	0B	BX (X=0)		0AH	00H ~ 7FH	
14	R	09	9X (X=0)		35H	7FH: ON / 00H: OFF	

A. MIDIコマンドリスト

No.	機能	MIDI コード	チャンネル + MIDI コード		機能 コード	実行
			デッキ A	デッキ B		
15	Load B	09	9X (X=1)		56H	7FH: ON / 00H: OFF
16	OUT	09	9X (X=0)	9X (X=1)	2DH	7FH: ON / 00H: OFF
17	IN	09	9X (X=0)	9X (X=1)	2BH	7FH: ON / 00H: OFF
18	LOOP	09	9X (X=0)	9X (X=1)	34H	7FH: ON / 00H: OFF
19	Autoloop Push	09	9X (X=0)	9X (X=1)	09H	7FH: ON / 00H: OFF
	Rotate	0B	BX (X=0)	BX (X=1)	55H	LEFT: 41H / RIGHT: 3FH
20	Shift	09	9X (X=0)	9X (X=1)	44H	7FH: ON / 00H: OFF
21	Filter	09	9X (X=0)	9X (X=1)	05H	7FH: ON / 00H: OFF
22	Sync	09	9X (X=0)	9X (X=1)	4AH	7FH: ON / 00H: OFF
23	Cue 1 / SP 1	09	9X (X=0)	9X (X=1)	0BH	7FH: ON / 00H: OFF
24	Cue 2 / SP 2	09	9X (X=0)	9X (X=1)	0CH	7FH: ON / 00H: OFF
25	Cue 3 / SP 3	09	9X (X=0)	9X (X=1)	0DH	7FH: ON / 00H: OFF
26	Cue 4 / A-B (C-D)	09	9X (X=0)	9X (X=1)	14H	7FH: ON / 00H: OFF
	Cue 4 / A-B (C-D) + Shift	09	9X (X=0)	9X (X=1)	42H	7FH: ON / 00H: OFF
27	Back (View) / Prepare (Area)	09	9X (X=0)	9X (X=1)	46H	7FH: ON / 00H: OFF
	Back (View) / + Shift Prepare (Area)	09	9X (X=0)	9X (X=1)	4CH	7FH: ON / 00H: OFF
28	S / C	09	9X (X=0)	9X (X=1)	41H	7FH: ON / 00H: OFF
	S / C + Shift	09	9X (X=0)	9X (X=1)	43H	7FH: ON / 00H: OFF
29	Sampler	09	9X (X=0)		30H	7FH: ON / 00H: OFF

B. 接続例

付属のUSBケーブルでご使用のPC/MACに接続してください。



C. 製品仕様

1. 電力供給: DC 5V (USB電源駆動)
2. 外形寸法 (幅×奥×高): W278 x D124 x H44 mm
3. 本体質量: 876g

製品の仕様は、改良のため予告なしに変更することがありますのでご了承ください。



**CTRL
MIDI COMMAND LIST**

update: 2014-12-03

SECTION	BUTTON/KNOB	ACTION	NOTE	MIDI COMMAND							
				CHANNEL	MIDI CODE	+ SHIFT		+ SAMPLER		+ SAMPLER + SHIFT	
						CHANNEL	MIDI CODE	CHANNEL	MIDI CODE	CHANNEL	MIDI CODE
Deck A	Cue 1/SP1	00:OFF / 7F:ON	A# 1	90	0x22	98	0x22	90	0x0B	98	0x0B
	Cue 2/SP2	00:OFF / 7F:ON	D 3	90	0x32	98	0x32	90	0x0C	98	0x0C
	Cue 3/SP3	00:OFF / 7F:ON	A 3	90	0x39	98	0x39	90	0x0D	98	0x0D
	Cue 4/A-B	00:OFF / 7F:ON	F# 4	90	0x42	98	0x42	90	0x14	98	0x14
	SHIFT	---	---	---	---	---	---	---	---	---	---
	SYNC	00:OFF / 7F:ON	D 5	90	0x4A	98	0x4A	---	---	---	---
	IN	00:OFF / 7F:ON	G 2	90	0x2B	98	0x2B	---	---	---	---
	OUT	00:OFF / 7F:ON	A 2	90	0x2D	98	0x2D	---	---	---	---
	LOOP	00:OFF / 7F:ON	E 3	90	0x34	98	0x34	---	---	---	---
	FX SELECT 1 ON	00:OFF / 7F:ON	F# 3	90	0x36	98	0x36	---	---	---	---
	FX SELECT 2 ON	00:OFF / 7F:ON	D 4	90	0x3E	98	0x3E	---	---	---	---
	FX SELECT 3 ON	00:OFF / 7F:ON	G# 5	90	0x50	98	0x50	---	---	---	---
	TAP	00:OFF / 7F:ON	D# 3	90	0x33	98	0x33	---	---	---	---
	FILTER	00-7F	---	B0	CC05	B8	CC05	---	---	---	---
	FX SELECT 1	00-7F	---	B0	CC08	B8	CC08	---	---	---	---
	FX SELECT 2	00-7F	---	B0	CC06	B8	CC06	---	---	---	---
	FX SELECT 3	00-7F	---	B0	CC07	B8	CC07	---	---	---	---
	BEAT	LEFT:41 / RIGHT:3F 00:OFF / 7F:ON	---	B0	CC27	B8	CC27	---	---	---	---
	AUTOLOOP	LEFT:41 / RIGHT:3F 00:OFF / 7F:ON	---	B0	CC55	B8	CC55	---	---	---	---
	S/C	00:OFF / 7F:ON	F 4	90	0x41	98	0x41	---	---	---	---
LOAD A	00:OFF / 7F:ON	D 6	90	0x56	98	0x56	---	---	---	---	
Middle	L	00:OFF / 7F:ON	B 5	90	0x53	98	0x53	---	---	---	---
	M	00:OFF / 7F:ON	G# 2	90	0x2C	98	0x2C	---	---	---	---
	R	00:OFF / 7F:ON	F 3	90	0x35	98	0x35	---	---	---	---
	BACK/VIEW	00:OFF / 7F:ON	A# 4	90	0x46	98	0x46	---	---	---	---
	PREPARE/AREA	00:OFF / 7F:ON	---	91	0x46	99	0x46	---	---	---	---
	SAMPLER	00:OFF / 7F:ON	C 3	90	0x30	---	---	---	---	---	---
	SAMPLE VOLUME	00-7F	---	B0	CC0A	---	---	---	---	---	---
	FILE SELECT	LEFT:41 / RIGHT:3F 00:OFF / 7F:ON	---	B0	CC20	B8	CC20	---	---	---	---
		00:OFF / 7F:ON	C# 4	90	0x3D	98	0x3D	---	---	---	---
	Deck B	Cue 1/SP1	00:OFF / 7F:ON	A# 1	91	0x22	99	0x22	91	0x0B	99
Cue 2/SP2		00:OFF / 7F:ON	D 3	91	0x32	99	0x32	91	0x0C	99	0x0C
Cue 3/SP3		00:OFF / 7F:ON	A 3	91	0x39	99	0x39	91	0x0D	99	0x0D
Cue 4/C-D		00:OFF / 7F:ON	F# 4	91	0x42	99	0x42	91	0x14	99	0x14
SHIFT		---	---	---	---	---	---	---	---	---	---
SYNC		00:OFF / 7F:ON	D 5	91	0x4A	99	0x4A	---	---	---	---
IN		00:OFF / 7F:ON	G 2	91	0x2B	99	0x2B	---	---	---	---
OUT		00:OFF / 7F:ON	A 2	91	0x2D	99	0x2D	---	---	---	---
LOOP		00:OFF / 7F:ON	E 3	91	0x34	99	0x34	---	---	---	---
FX SELECT 1 ON		00:OFF / 7F:ON	F# 3	91	0x36	99	0x36	---	---	---	---
FX SELECT 2 ON		00:OFF / 7F:ON	D 4	91	0x3E	99	0x3E	---	---	---	---
FX SELECT 3 ON		00:OFF / 7F:ON	G# 5	91	0x50	99	0x50	---	---	---	---
TAP		00:OFF / 7F:ON	D# 3	91	0x33	99	0x33	---	---	---	---
FILTER		00-7F	---	B1	CC05	B9	CC05	---	---	---	---
FX SELECT 1		00-7F	---	B1	CC08	B9	CC08	---	---	---	---
FX SELECT 2		00-7F	---	B1	CC06	B9	CC06	---	---	---	---
FX SELECT 3		00-7F	---	B1	CC07	B9	CC07	---	---	---	---
BEAT		LEFT:41 / RIGHT:3F 00:OFF / 7F:ON	---	B1	CC27	B9	CC27	---	---	---	---
AUTOLOOP		LEFT:41 / RIGHT:3F 00:OFF / 7F:ON	---	B1	CC55	B9	CC55	---	---	---	---
S/C		00:OFF / 7F:ON	F 4	91	0x41	99	0x41	---	---	---	---
LOAD B	00:OFF / 7F:ON	D 6	91	0x56	99	0x56	---	---	---	---	