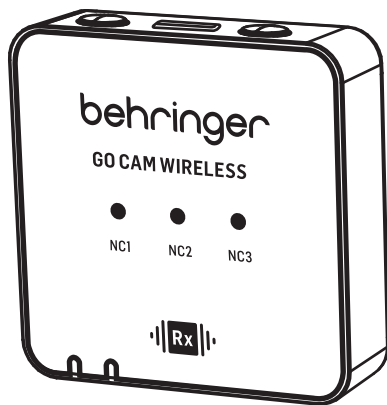


Quick Start Guide



GO CAM WIRELESS

Digital Wireless Clip-On Microphone System for Content Creators

EN

ES

FR

DE

PT

IT

NL

SE

PL

JP

CN

EN Safety Instruction

1. Please read and follow all instructions.
2. Keep the apparatus away from water, except for outdoor products.
3. Clean only with a dry cloth.
4. Do not block any ventilation openings. Install in accordance with the manufacturer's instructions.
5. Do not install near any heat sources such as radiators, heat registers, stoves or other apparatus (including amplifiers) that produce heat.
6. Use only attachments/accessories specified by the manufacturer.



7. Use only specified carts, stands, tripods, brackets, or tables. Use caution to prevent tip-over when moving the cart/apparatus combination.

8. Avoid installing in confined spaces like bookcases.
9. Do not place near naked flame sources, such as lighted candles.
10. Operating temperature range 5° to 45°C (41° to 113°F).

LEGAL DISCLAIMER

Music Tribe accepts no liability for any loss which may be suffered by any person who relies either wholly or in part upon any description, photograph, or statement contained herein. Technical specifications, appearances and other information are subject to change without notice. All trademarks are the property of their respective owners. Midas, Klark Teknik, Lab Gruppen, Lake, Tannoy, Turbosound, TC Electronic, TC Helicon, Behringer, Bugera, Aston Microphones and Coolaudio are trademarks or registered trademarks of Music Tribe Global Brands Ltd. © Music Tribe Global Brands Ltd. 2024 All rights reserved.

LIMITED WARRANTY

For the applicable warranty terms and conditions and additional information regarding Music Tribe's Limited Warranty, please see complete details online at community.musictribe.com/support.

ES Instrucción de seguridad

1. Por favor, lea y siga todas las instrucciones.
2. Mantenga el aparato alejado del agua, excepto para productos destinados al uso en exteriores.
3. Limpie solo con un paño seco.
4. No bloquee ninguna abertura de ventilación. Instale de acuerdo con las instrucciones del fabricante.
5. No instale cerca de fuentes de calor como radiadores, registros de calor, estufas u otros aparatos (incluyendo amplificadores) que generen calor.

6. Utilice solo accesorios especificados por el fabricante.

7. Use solo carros, soportes, trípodes, soportes o mesas especificados. Tenga precaución para evitar el vuelco al mover la combinación carro/aparato.

8. Evite la instalación en espacios confinados como estanterías.
9. No colocar cerca de fuentes de llama desnuda, como velas encendidas.
10. Rango de temperatura de funcionamiento de 5° a 45°C (41° a 113°F).

NEGACIÓN LEGAL

Music Tribe no admite ningún tipo de responsabilidad por cualquier daño o pérdida que pudiera sufrir cualquier persona por confiar total o parcialmente en la descripción, fotografías o afirmaciones contenidas en este documento. Las especificaciones técnicas, imágenes y otras informaciones contenidas en este documento están sujetas a modificaciones sin previo aviso. Todas las marcas comerciales que aparecen aquí son propiedad de sus respectivos dueños. Midas, Klark Teknik, Lab Gruppen, Lake, Tannoy, Turbosound, TC Electronic, TC Helicon, Behringer, Bugera, Aston Microphones y Coolaudio son marcas comerciales o marcas registradas de Music Tribe Global Brands Ltd. © Music Tribe Global Brands Ltd. 2024 Reservados todos los derechos.

GARANTÍA LIMITADA

Si quiere conocer los detalles y condiciones aplicables de la garantía así como información adicional sobre la Garantía limitada de Music Tribe, consulte online toda la información en la web community.musictribe.com/support.

FR Consignes de sécurité

1. Veuillez lire et suivre toutes les instructions.
2. Gardez l'appareil éloigné de l'eau, sauf pour les produits destinés à une utilisation en extérieur.
3. Nettoyez uniquement avec un chiffon sec.
4. Ne bloquez aucune ouverture de ventilation. Installez conformément aux instructions du fabricant.
5. N'installez pas près de sources de chaleur telles que radiateurs, grilles de chaleur, cuisinières ou autres appareils (y compris les amplificateurs) qui produisent de la chaleur.
6. Utilisez uniquement les accessoires spécifiques par le fabricant.



7. Utilisez uniquement des chariots, des supports, des trépieds, des supports ou des tables spécifiques. Faites attention pour éviter le renversement lors du déplacement de la combinaison chariot/appareil.

8. Évitez l'installation dans des espaces confinés comme les bibliothèques.
9. Ne pas placer près de sources de flamme nue, telles que des bougies allumées.
10. Plage de température de fonctionnement de 5° à 45°C (41° à 113°F).

DÉNI LÉGAL

Music Tribe ne peut être tenu pour responsable pour toute perte pouvant être subie par toute personne se fiant en partie ou en totalité à toute description, photographie ou affirmation contenue dans ce document. Les caractéristiques, l'apparence et d'autres informations peuvent faire l'objet de modifications sans notification. Toutes les marques appartiennent à leurs propriétaires respectifs. Midas, Klark Teknik, Lab Gruppen, Lake, Tannoy, Turbosound, TC Electronic, TC Helicon, Behringer, Bugera, Aston Microphones et Coolaudio sont des marques ou marques déposées de Music Tribe Global Brands Ltd. © Music Tribe Global Brands Ltd. 2024 Tous droits réservés.

GARANTIE LIMITÉE

Pour connaître les termes et conditions de garantie applicables, ainsi que les informations supplémentaires et détaillées sur la Garantie Limitée de Music Tribe, consultez le site Internet community.musictribe.com/support.

DE Wichtige Sicherheitshinweise

1. Bitte lesen Sie alle Anweisungen sorgfältig durch und befolgen Sie diese.
2. Halten Sie das Gerät von Wasser fern, außer für Produkte, die für den Außeneinsatz vorgesehen sind.
3. Reinigen Sie es nur mit einem trockenen Tuch.
4. Blockieren Sie keine Belüftungsöffnungen. Installieren Sie gemäß den Anweisungen des Herstellers.
5. Installieren Sie nicht in der Nähe von Wärmequellen wie Heizkörpern, Heizregistern, Öfen oder anderen Geräten (einschließlich Verstärkern), die Wärme erzeugen.
6. Verwenden Sie nur Zubehörteile, die vom Hersteller angegeben sind.



7. Verwenden Sie nur spezifizierte Wagen, Ständer, Stative, Halterungen oder Tische. Achten Sie darauf, beim Bewegen der Wagen-Geräte-Kombination ein Umkippen zu vermeiden.

8. Vermeiden Sie die Installation in beengten Räumen wie Bücherregalen.
9. Nicht in der Nähe von offenen Flammenquellen platzieren, wie brennende Kerzen.
10. Betriebstemperaturbereich von 5° bis 45°C (41° bis 113°F).

HAFTUNGSAUSSCHLUSS

Music Tribe übernimmt keine Haftung für Verluste, die Personen entstanden sind, die sich ganz oder teilweise auf hier enthaltene Beschreibungen, Fotos oder Aussagen verlassen haben. Technische Daten, Erscheinungsbild und andere Informationen können ohne vorherige Ankündigung geändert werden. Alle Warenzeichen sind Eigentum der jeweiligen Inhaber. Midas, Klark Teknik, Lab Gruppen, Lake, Tannoy, Turbosound, TC Electronic, TC Helicon, Behringer, Bugera, Aston Microphones und Coolaudio sind Warenzeichen oder eingetragene Warenzeichen der Music Tribe Global Brands Ltd. © Music Tribe Global Brands Ltd. 2024 Alle Rechte vorbehalten.

BESCHRÄNKTE GARANTIE

Die geltenden Garantiebedingungen und zusätzliche Informationen bezüglich der von Music Tribe gewährten beschränkten Garantie finden Sie online unter community.musictribe.com/support.

PT Instruções de Segurança Importantes

1. Por favor, leia e siga todas as instruções.
2. Mantenha o aparelho longe da água, exceto para produtos destinados ao uso externo.
3. Limpe apenas com um pano seco.
4. Não bloqueie nenhuma abertura de ventilação. Instale de acordo com as instruções do fabricante.
5. Não instale próximo a fontes de calor, como radiadores, grelhas de calor, fogões ou outros aparelhos (incluindo amplificadores) que gerem calor.
6. Use apenas acessórios especificados pelo fabricante.
7. Use apenas carrinhos, suportes, tripés, suportes ou mesas especificados. Tenha cuidado para evitar tombamentos ao mover a combinação carrinho/aparelho.



8. Evite instalar em espaços confinados, como estantes.

9. Não coloque perto de fontes de chama nua, como velas acesas.

10. Intervalo de temperatura de operação de 5° a 45°C (41° a 113°F).

LEGAL RENUNCIANTE

O Music Tribe não se responsabiliza por perda alguma que possa ser sofrida por qualquer pessoa que dependa, seja de maneira completa ou parcial, de qualquer descrição, fotografia, ou declaração aqui contidas. Dados técnicos, aparências e outras informações estão sujeitas a modificações sem aviso prévio. Todas as marcas são propriedade de seus respectivos donos. Midas, Klark Teknik, Lab Gruppen, Lake, Tannoy, Turbosound, TC Electronic, TC Helicon, Behringer, Bugera, Aston Microphones e Coolaudio são marcas ou marcas registradas do Music Tribe Global Brands Ltd. © Music Tribe Global Brands Ltd. 2024 Todos direitos reservados.

GARANTIA LIMITADA

Para obter os termos de garantia aplicáveis e condições e informações adicionais a respeito da garantia limitada do Music Tribe, favor verificar detalhes na íntegra através do website community.musictribe.com/support.

IT Istruzioni di sicurezza importanti

1. Per favore, leggere e seguire tutte le istruzioni.
2. Mantenere l'apparecchio lontano dall'acqua, tranne per i prodotti destinati all'uso all'aperto.
3. Pulire solo con un panno asciutto.
4. Non ostruire alcuna apertura di ventilazione. Installare in conformità alle istruzioni del produttore.
5. Non installare vicino a fonti di calore come termosifoni, bocchette di calore, fornelli o altri apparecchi (compresi gli amplificatori) che producono calore.
6. Utilizzare solo accessori specificati dal produttore.



7. Usare solo carrelli, supporti, treppiedi, staffe o tavoli specificati. Prestare attenzione per evitare il ribaltamento durante lo spostamento della combinazione carrello/apparecchio.

8. Evitare l'installazione in spazi confinati come librerie.
9. Non posizionare vicino a fonti di fiamma nuda, come candele accese.
10. Intervallo di temperatura di funzionamento da 5° a 45°C (41° a 113°F).

DISCLAIMER LEGALE

Music Tribe non si assume alcuna responsabilità per eventuali danni che possono essere subiti da chiunque

si affidi in tutto o in parte a qualsiasi descrizione, fotografia o dichiarazione contenuta qui. Specifiche tecniche, aspetti e altre informazioni sono soggette a modifiche senza preavviso. Tutti i marchi sono di proprietà dei rispettivi titolari. Midas, Klark Teknik, Lab Gruppen, Lake, Tannoy, Turbosound, TC Electronic, TC Helicon, Behringer, Bugera, Aston Microphones e Coolaudio sono marchi o marchi registrati di Music Tribe Global Brands Ltd. © Music Tribe Global Brands Ltd. 2024 Tutti i diritti riservati.

GARANZIA LIMITATA

Per i termini e le condizioni di garanzia applicabili e le informazioni aggiuntive relative alla garanzia limitata di Music Tribe, consultare online i dettagli completi su community.musictribe.com/support.

NL Belangrijke veiligheidsvoorschriften

1. Lees alsjeblieft alle instructies en volg deze op.
2. Houd het apparaat uit de buurt van water, behalve voor producten die bedoeld zijn voor buitengebruik.
3. Reinig alleen met een droge doek.
4. Blokker geen ventilatieopeningen. Installeer volgens de instructies van de fabrikant.
5. Installeer niet in de buurt van warmtebronnen zoals radiatoren, warmte registers, fornuizen of andere apparaten (inclusief versterkers) die warmte produceren.
6. Gebruik alleen accessoires die door de fabrikant zijn gespecificeerd.



7. Gebruik alleen gespecificeerde karren, standaards, statieven, beugels of tafels. Wees voorzichtig om kantelen te voorkomen bij het verplaatsen van de kar/apparaatcombinatie.

8. Vermijd installatie in afgesloten ruimtes zoals boekenkasten.
9. Plaats niet in de buurt van naakte vlambronnen, zoals brandende kaarsen.
10. Bedrijfstemperatuurbereik van 5° tot 45°C (41° tot 113°F).

WETTELIJKE ONTKENNING

Music Tribe aanvaardt geen aansprakelijkheid voor enig verlies dat kan worden geleden door een persoon die geheel of gedeeltelijk vertrouwt op enige beschrijving, foto of verklaring hierin. Technische specificaties, verschijningen en andere informatie kunnen zonder voorafgaande kennisgeving worden gewijzigd. Alle handelsmerken zijn eigendom van hun respectievelijke eigenaren. Midas, Klark Teknik, Lab Gruppen, Lake, Tannoy, Turbosound, TC Electronic, TC Helicon, Behringer, Bugera, Aston Microphones en Coolaudio

zijn handelsmerken of gedeponeerde handelsmerken van Music Tribe Global Brands Ltd. © Music Tribe Global Brands Ltd. 2024 Alle rechten voorbehouden.

BEPERKTE GARANTIE

Voor de toepasselijke garantievoorwaarden en aanvullende informatie met betrekking tot de beperkte garantie van Music Tribe, zie de volledige details online op community.musictribe.com/support.

SE Viktiga säkerhetsanvisningar

1. Vänligen läs och följ alla instruktioner noggrant.
2. Håll apparaten borta från vatten, förutom för utomhusprodukter.
3. Rengör endast med en torr trasa.
4. Blockera inte några ventilationsöppningar. Installera enligt tillverkarens anvisningar.
5. Installera inte nära några värmekällor som element, värmeregistrar, spisar eller andra apparater (inklusive förstärkare) som genererar värme.
6. Använd endast tillbehör som anges av tillverkaren.
7. Använd endast specificerade vagnar, ställ, stativ, fästen eller bord. Var försiktig för att undvika att vagnen/apparatkombinationen tippas när den flyttas.
8. Undvik installation i trånga utrymmen som bokhyllor.
9. Placera inte nära öppen låga, såsom tända ljus.
10. Driftstemperaturområde 5° till 45°C (41° till 113°F).

FRISKRIVNINGSKLAUSUL

Music Tribe tar inget ansvar för någon förlust som kan drabbas av någon person som helt eller delvis förlitar sig på någon beskrivning, fotografi eller uttalande som finns här. Tekniska specifikationer, utseenden och annan information kan ändras utan föregående meddelande. Alla varumärken tillhör respektive ägare. Midas, Klark Teknik, Lab Gruppen, Lake, Tannoy, Turbosound, TC Electronic, TC Helicon, Behringer, Bugera, Aston Microphones och Coolaudio är varumärken eller registrerade varumärken som tillhör Music Tribe Global Brands Ltd. © Music Tribe Global Brands Ltd. 2024 Alla Rättigheter reserverade.

BEGRÄNSAD GARANTI

För tillämpliga garantivillkor och ytterligare information om Music Tribes begränsade garanti, se fullständig information online på community.musictribe.com/support.

PL Ważne informacje o bezpieczeństwie

1. Proszę przeczytać i ściśle przestrzegać wszystkich instrukcji.
2. Trzymaj urządzenie z dala od wody, z wyjątkiem produktów przeznaczonych do użytku na zewnątrz.
3. Czyść tylko suchą szmatką.
4. Nie blokuj żadnych otworów wentylacyjnych. Instaluj zgodnie z instrukcjami producenta.
5. Nie instaluj w pobliżu źródeł ciepła, takich jak grzejniki, rejestratory ciepła, kuchenki lub inne urządzenia (w tym wzmacniacze), które generują ciepło.
6. Używaj tylko akcesoriów określonych przez producenta.



7. Używaj tylko określonych wózków, stojaków, statywów, uchwyty lub stołów. Uwważ, aby zapobiec przewróceniu się wózka/aparatu podczas przemieszczania.

8. Unikaj instalacji w ciasnych miejscach, takich jak regały na książki.
9. Nie umieszczaj w pobliżu źródeł otwartego ognia, takich jak zapalone świece.
10. Zakres temperatury pracy od 5° do 45°C (41° do 113°F).

ZASTRZEŻENIA PRAWNE

Music Tribe nie ponosi odpowiedzialności za jakiegokolwiek straty, które mogą ponieść osoby, które polegają w całości lub w części na jakimkolwiek opisie, fotografii lub oświadczeniu zawartym w niniejszym dokumencie. Specyfikacje techniczne, wygląd i inne informacje mogą ulec zmianie bez powiadomienia. Wszystkie znaki towarowe są własnością ich odpowiednich właścicieli. Midas, Klark Teknik, Lab Gruppen, Lake, Tannoy, Turbosound, TC Electronic, TC Helicon, Behringer, Bugera, Aston Microphones i Coolaudio są znakami towarowymi lub zastrzeżonymi znakami towarowymi firmy Music Tribe Global Brands Ltd. © Music Tribe Global Brands Ltd. 2024 Wszystkie prawa zastrzeżone.

OGRANICZONA GWARANCJA

Aby zapoznać się z obowiązującymi warunkami gwarancji i dodatkowymi informacjami dotyczącymi ograniczonej gwarancji Music Tribe, zapoznaj się ze wszystkimi szczegółami w trybie online pod adresem community.musictribe.com/support.

JP 安全指示

1. すべての指示を読んで、従ってください。
2. 屋外の製品を除き、機器を水から遠ざけてください。
3. 乾いた布でのみ清掃してください。
4. 通気口を塞がないでください。メーカーの指示に従ってインストールしてください。
5. 暖房器、ヒートレジスター、ストーブなどの発熱機器（アンプを含む）の近くには取り付けないでください。
6. メーカーが指定したアタッチメント/アクセサリのみ使用してください。



7. 指定されたカート、スタンド、三脚、ブラケット、またはテーブルのみ使用してください。カート/機器の組み合わせを移動する際には、転倒を防ぐ

よう注意してください。

8. 書棚などの密闭された空間には設置しないでください。
9. 裸火のような火の元の近くに置かないでください。
10. 動作温度範囲は摂氏 5 度から 45 度 (華氏 41 度から 113 度) です。

法的放棄

ここに含まれる記述、写真、意見の全体または一部に依拠して、いかなる人が損害を生じさせた場合にも、Music Tribe は一切の賠償責任を負いません。技術仕様、外観およびその他の情報は予告なく変更になる場合があります。商標はすべて、それぞれの所有者に帰属します。Midas, Klark Teknik, Lab Gruppen, Lake, Tannoy, Turbosound, TC Electronic, Behringer, Bugera, Aston Microphones および Coolaudio は Music Tribe Global Brands Ltd. の商標または登録商標です。© Music Tribe Global Brands Ltd. 2024 無断転用禁止。

限定保証

適用される保証条件と Music Tribe の限定保証に関する概要については、オンライン上 community.musictribe.com/support にて詳細をご確認ください。

CN 安全须知

1. 请阅读、保存、遵守所有的说明，注意所有的警示。
2. 请勿在靠近水的地方使用本产品。
3. 请用干布清洁本产品。
4. 请只使用厂家指定的附属设备和配件。不要堵塞任何通风口。按照制造商的说明进行安装。



5. 请只使用厂家指定的或随货销售的手推车、架子、三角架、支架和桌子等。若使用手推车来搬运设备，请注意安全放置设备，以避免手推车和设备倾

倒而受伤。

6. 请勿安装在密闭空间，如书柜或类似装置。
7. 请勿将本产品安装在热源附近，如暖气片、炉子或其它产生热量的设备（包括功放器）。产品上不要放置裸露的火焰源，如点燃的蜡烛。
8. 如果液体流入或异物落入设备内，设备遭雨淋或受潮，设备不能正常运作或被摔坏等，设备受损需进行维修时，所有维修均须由合格的维修人员进行维修。

法律声明

对于任何因在此说明书提到的全部或部分描述、图片或声明而造成的损失，Music Tribe 不负任何责任。技术参数和外观若有更改，恕不另行通知。所有的商标均为其各自所有者的财产。Midas, Klark Teknik, Lab Gruppen, Lake, Tannoy, Turbosound, TC Electronic, TC Helicon, Behringer, Bugera, Aston Microphones 和 Coolaudio 是 Music Tribe Global Brands Ltd. 公司的商标或注册商标。© Music Tribe Global Brands Ltd. 2024 版权所有。

保修条款

有关音乐集团保修的适用条款及其它相关信息，请登陆 community.musictribe.com/support 网站查看完整的详细信息。

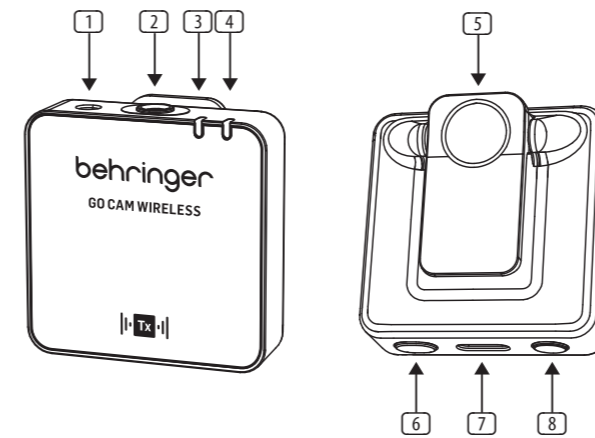
EN GO CAM WIRELESS

- Get professional-grade audio with our wireless microphone system, designed to work seamlessly with your video recorders, DSLRs, mobile devices, tablets, and audio recorders.
- Perfect for interviews, podcasts, live-streaming, vlogs, virtual classrooms, voice overs, and video production.
- Experience superior performance with Go Cam Wireless's 30 m (100 ft) wireless freedom.
- Keep your hands free with our compact transmitter, featuring a convenient shirt clip and easy on/off switch.
- Capture clear audio with ease using our integrated omnidirectional microphone.
- Eliminate unwanted background noise with our receiver's state-of-the-art 3-level noise reduction switch.
- Easily adjust the gain with our user-friendly 3-level switch that offers -24 dB, -12 dB, and 0 dB options.
- Mount our specially designed receiver on your camera using the built-in camera shoe adapter.
- Enjoy real-time monitoring with our included earphones.
- Connect an external microphone with transmitter using 3.5 mm (1/8") connector.
- Stay powered up and protected on the go with up to 8 hours of runtime and our camera connection cable, USB charging cables, fur windshield, and protective carry case.

Accessories Supplied

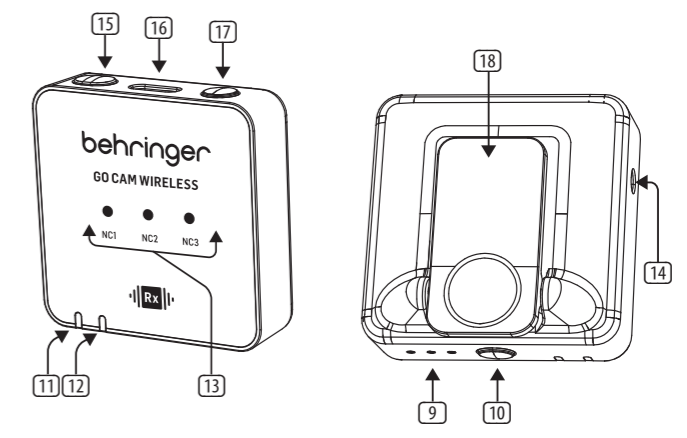
- Fur windshield x 1
- USB charging cable x 1
- TRS to TRS audio cable for Camera x 1
- TRRS to TRS audio cable for Phones x 1
- Type C to Type C audio cable for Phones x 1
- Type C earphones x 1

MICROPHONE CONTROLS



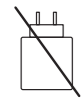
1. External microphone input, 3.5 mm (1/8")
2. Built-in microphone
3. Wireless status LED - blue LED = successful connection to receiver, flashing blue = not connected
4. Battery status LED - red LED = charging, flashing red = low battery
5. Shirt clip
6. Power On/Off - press for 2 seconds to turn ON, press for 3 seconds to turn OFF
7. USB Type C charging port
8. Mute On/Off - double-click = ON, press once = OFF

RECEIVER CONTROLS



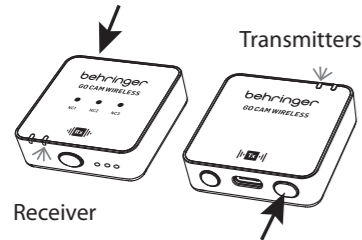
9. Gain LEDs - III = 0 dB, II = -12 dB, I = -24 dB
10. Gain switch - press once to select a different gain level
11. Battery status LED - red LED = charging, flashing red = low battery
12. Wireless status LED - blue LED = successful connection to receiver, flashing blue = not connected
13. Noise reduction LEDs - mild = NC1, medium = NC2, strong = NC3, Dark = No NC
14. Audio output, 3.5 mm (1/8")
15. Power On/Off - press for 2 seconds to turn ON, press for 3 seconds to turn OFF
16. USB Type C charging port and earphones output for real-time monitoring
17. Noise reduction switch - press once to select a different level
18. Clip/camera shoe adaptor

Operation



A charger is not included. The power delivered by the charger must be between 5 V / 32 mA (0.16 W) minimum required by this equipment, and 5 V / 400 mA (2 W) maximum, in order to achieve the maximum charging speed. This equipment supports the USB Power Delivery charging protocol.

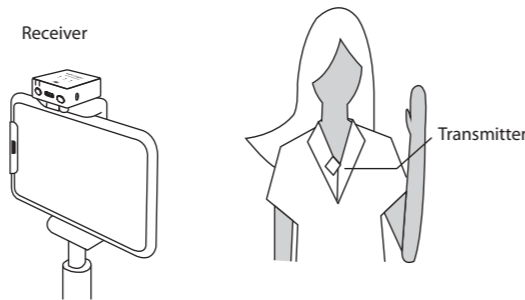
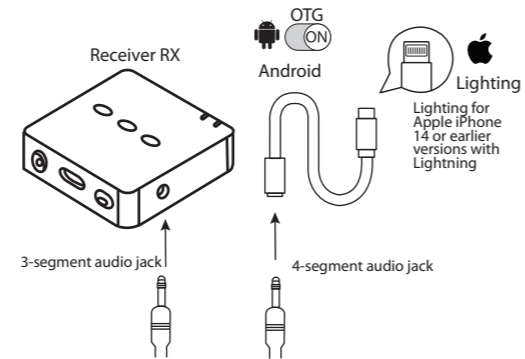
1. Please charge the transmitter and receiver before use.
2. Press the receiver power switch and the transmitter power switch for 2 seconds to power ON.



3. A solid Blue LED indicates that the wireless connection between receiver and transmitter is successful.
4. Clip the transmitter to your shirt, t-shirt, or jacket.
5. Please make sure the built-in microphone is not covered or blocked. For optimum audio recording performance, we recommended the distance between the user's mouth and the transmitter's microphone is 15 to 20 cm.
6. If the audio is too loud, causing distortion – please reduce the microphone gain.
7. In case the environment is noisy – please use the noise reduction feature.
8. Please make sure to check the microphone gain and the noise reduction settings before starting your recording.

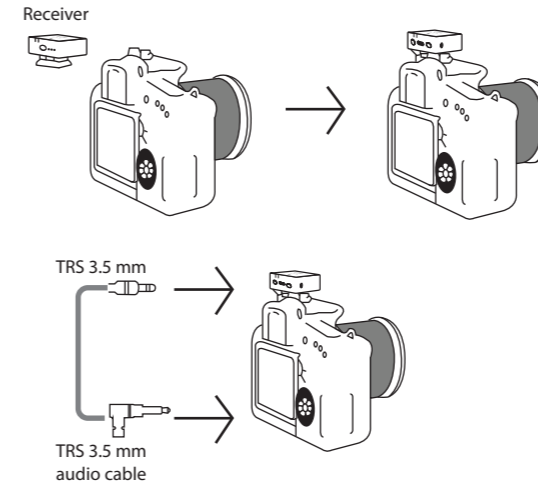
Connecting to a Smartphone for video recording

1. **Android Smartphones:** Use the official Type-C to Type-C audio cable to connect the smartphone to the receiver for audio recording. Please ensure that the OTG function and "External Device" option are enabled in the phone settings. For example, OPPO and VIVO phones need to enable the "OTG" function, and OPPO phones also need to enable the "External Device" option. Huawei, Xiaomi, Samsung, and other phones usually plug and play, requiring no additional settings. (As shown in the picture.)
2. **iPhone 14 and earlier models:** Use a 3-section audio head 3.5mm audio cable to plug into the recording output port of the receiver, insert the 4-section audio head (with a phone icon) into a Lightning-certified adapter, and then connect the adapter to the phone's charging port. Please ensure the audio head is inserted correctly and check the audio cable connection. (As shown in the picture.)
3. **iPhone 15 and later models (including iPhone 15):** Support the following two connection methods:
 - A. Use a 3-section audio head 3.5mm audio cable to plug into the recording output port of the receiver, insert the 4-section audio head (with a phone icon) into a 3.5mm female to Type-C certified adapter, then connect the adapter to the phone's charging port. Please ensure the audio head is inserted correctly and check the audio cable connection. (As shown in the picture.)
 - B. Use the official Type-C to Type-C cable to directly connect the iPhone 15 (or iPhone 15 and later models of smartphones) to the receiver for audio recording.



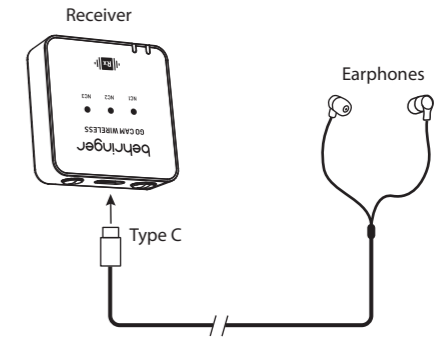
Connecting to a DSLR Camera for video recording

1. Clip the Receiver into the shoe mount of the DSLR camera.
2. Connect the audio output of the receiver to the audio input of camera, using a 3.5 mm TRS to 3.5 mm TRS audio cable.
3. Please make sure that both 3.5 mm connectors are fully inserted to ensure the proper contact.
4. Turn the camera ON and start video recording.



Connecting to earphones for real-time monitoring

1. Please charge the transmitter and receiver before use.
2. Press the receiver and the transmitter Power switch for 2 seconds to power ON. Solid Blue LED indicates the wireless connection between receiver and transmitter is successful.
3. Insert USB C earphones into the USB Type C port of the receiver for real-time monitoring of the recording session.



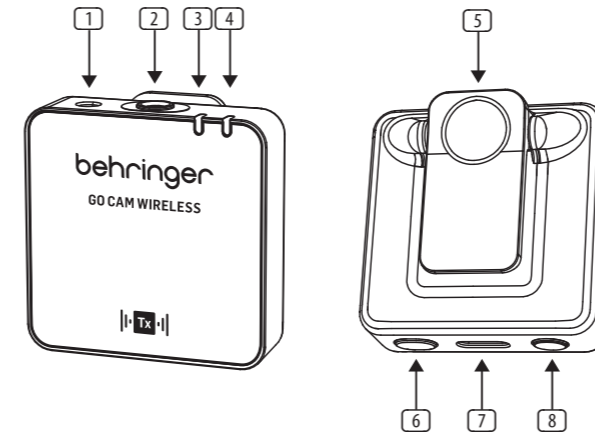
ES GO CAM WIRELESS

- Obtenga audio de calidad profesional con nuestro sistema de micrófono inalámbrico, diseñado para funcionar perfectamente con sus grabadoras de video, DSLRs, dispositivos móviles, tabletas y grabadoras de audio.
- Perfecto para entrevistas, podcasts, transmisión en vivo, vlogs, aulas virtuales, doblajes y producción de video.
- Experimente un rendimiento superior con la libertad inalámbrica de 30 m (100 pies) de Go Cam Wireless.
- Mantenga las manos libres con nuestro transmisor compacto, que cuenta con un práctico clip para camisa y un fácil interruptor de encendido/apagado.
- Capture audio claro con facilidad usando nuestro micrófono omnidireccional integrado.
- Elimine el ruido de fondo no deseado con el interruptor de reducción de ruido de 3 niveles de nuestro receptor.
- Ajuste fácilmente la ganancia con nuestro interruptor de 3 niveles fácil de usar que ofrece opciones de -24 dB, -12 dB y 0 dB.
- Monte nuestro receptor especialmente diseñado en su cámara usando el adaptador de zapata de cámara in-tegrado.
- Disfrute del monitoreo en tiempo real con nuestros auriculares incluidos.
- Conecte un micrófono externo al transmisor usando el conector de 3.5 mm (1/8").
- Manténgase con energía y protegido en movimiento con hasta 8 horas de tiempo de ejecución y nuestro cable de conexión de cámara, cables de carga USB, protectores de viento de piel y estuche de transporte protector.

Accesorios Suministrados

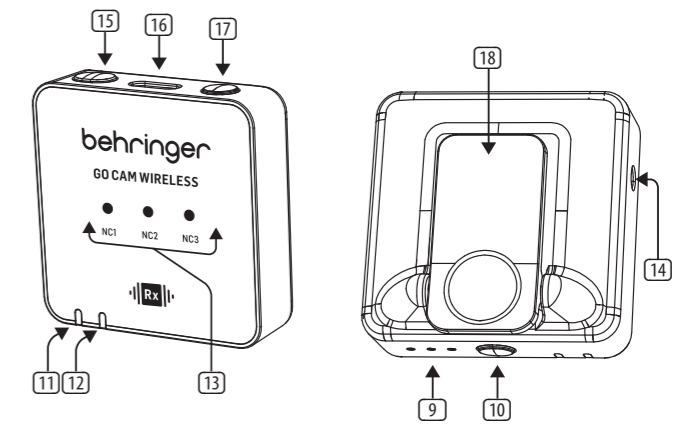
- Paravientos de piel x 1
- Cable de carga USB x 1
- Cable de audio TRS a TRS para Cámara x 1
- Cable de audio TRRS a TRS para Teléfonos x 1
- Cable de audio Tipo C a Tipo C para Teléfonos x 1
- Auriculares Tipo C x 1

CONTROLES DEL MICRÓFONO



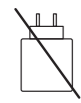
1. Entrada de micrófono externo, 3.5 mm (1/8")
2. Micrófono incorporado
3. LED de estado inalámbrico - LED azul = conexión exitosa al receptor, parpadeo azul = no conectado
4. LED de estado de la batería - LED rojo = cargando, parpadeo rojo = batería baja
5. Clip para camisa
6. Encendido/Apagado - presione durante 2 segundos para encender, presione durante 3 segundos para apagar
7. Puerto de carga USB Tipo C
8. Silencio Encendido/Apagado - haga doble clic = encendido, presione una vez = apagado

CONTROLES DEL RECEPTOR



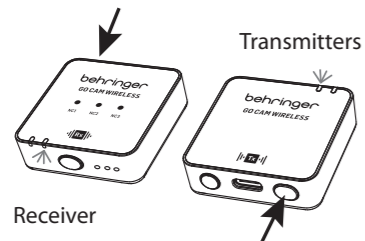
9. LEDs de ganancia - III = 0 dB, II = -12 dB, I = -24 dB
10. Interruptor de ganancia - presione una vez para seleccionar un nivel de ganancia diferente
11. LED de estado de la batería - LED rojo = cargando, parpadeo rojo = batería baja
12. LED de estado inalámbrico - LED azul = conexión exitosa al receptor, parpadeo azul = no conectado
13. LEDs de reducción de ruido - leve = NC1, medio = NC2, fuerte = NC3, Oscuro = Sin NC
14. Salida de audio, 3.5 mm (1/8")
15. Encendido/Apagado - presione durante 2 segundos para encender, presione durante 3 segundos para apagar
16. Puerto de carga USB Tipo C y salida para auriculares para monitoreo en tiempo real
17. Interruptor de reducción de ruido - presione una vez para seleccionar un nivel diferente
18. Clip/adaptador de zapata de cámara

Operación



No se incluye un cargador. La potencia entregada por el cargador debe estar entre 5 V/32 mA (0.16 W) mínimo requerido por este equipo y 5 V/400 mA (2 W) máximo, para lograr la velocidad máxima de carga. Este equipo admite el protocolo de carga USB Power Delivery.

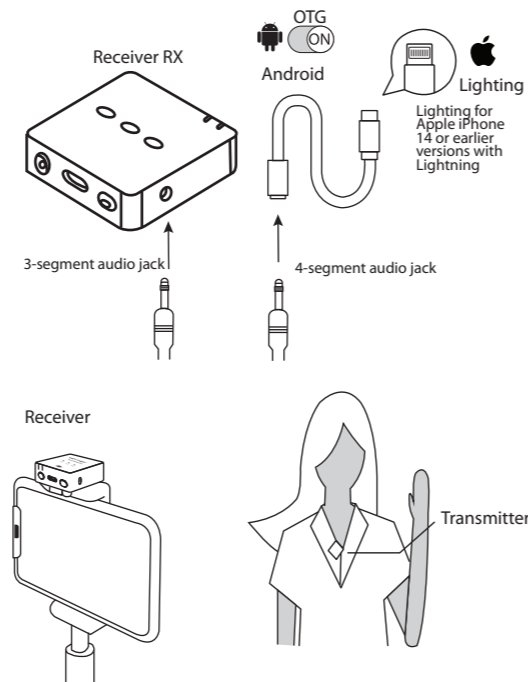
1. Por favor, cargue el transmisor y el receptor antes de usar.
2. Presione el interruptor de encendido del receptor y el interruptor de encendido del transmisor durante 2 segundos para encender.



3. Un LED Azul sólido indica que la conexión inalámbrica entre el receptor y el transmisor es exitosa.
4. Sujete el transmisor a su camisa, camiseta o chaqueta.
5. Asegúrese de que el micrófono integrado no esté cubierto o bloqueado. Para un rendimiento óptimo de grabación de audio, recomendamos que la distancia entre la boca del usuario y el micrófono del transmisor sea de 15 a 20 cm.
6. Si el audio es demasiado alto, causando distorsión – reduzca la ganancia del micrófono.
7. En caso de que el entorno sea ruidoso – use la función de reducción de ruido.
8. Asegúrese de verificar la ganancia del micrófono y la configuración de reducción de ruido antes de comenzar su grabación.

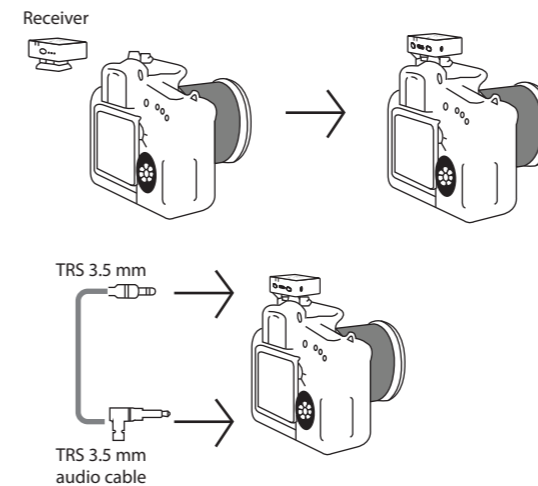
Conexión a un Smartphone para grabación de video

1. **Smartphones Android:** Usa el cable de audio Type-C a Type-C oficial para conectar el smartphone al receptor para la grabación de audio. Asegúrate de que la función OTG y la opción "Dispositivo Externo" estén habilitadas en la configuración del teléfono. Por ejemplo, los teléfonos OPPO y VIVO necesitan habilitar la función "OTG", y los teléfonos OPPO también necesitan habilitar la opción "Dispositivo Externo". Los teléfonos Huawei, Xiaomi, Samsung y otros generalmente se conectan y funcionan sin configuraciones adicionales. (Como se muestra en la imagen.)
2. **iPhone 14 y modelos anteriores:** Usa un cable de audio de 3 secciones de 3.5mm para conectar al puerto de salida de grabación del receptor, inserta el conector de 4 secciones (con un icono de teléfono) en un adaptador certificado Lightning, y luego conecta el adaptador al puerto de carga del teléfono. Asegúrate de que el conector de audio esté insertado correctamente y revisa la conexión del cable de audio. (Como se muestra en la imagen.)
3. **iPhone 15 y modelos posteriores (incluido el iPhone 15):** Admite los siguientes dos métodos de conexión:
 - A. Usa un cable de audio de 3 secciones de 3.5mm para conectar al puerto de salida de grabación del receptor, inserta el conector de 4 secciones (con un icono de teléfono) en un adaptador certificado de 3.5mm hembra a Type-C, luego conecta el adaptador al puerto de carga del teléfono. Asegúrate de que el conector de audio esté insertado correctamente y revisa la conexión del cable de audio. (Como se muestra en la imagen.)
 - B. Usa el cable oficial Type-C a Type-C para conectar directamente el iPhone 15 (o modelos de iPhone 15 y posteriores) al receptor para la grabación de audio.



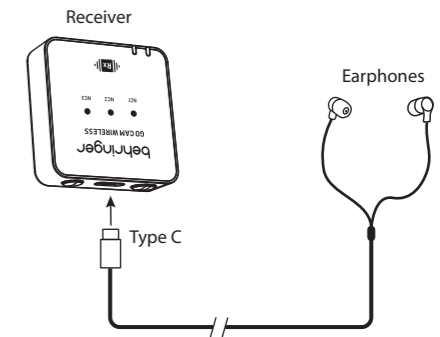
Conexión a una Cámara DSLR para grabación de video

1. Coloque el Receptor en la montura de zapata de la cámara DSLR.
2. Conecte la salida de audio del receptor a la entrada de audio de la cámara, usando un cable de audio TRS a TRS de 3.5 mm.
3. Asegúrese de que ambos conectores de 3.5 mm estén completamente insertados para asegurar el contacto adecuado.
4. Encienda la cámara y comience a grabar video.



Conexión a auriculares para monitoreo en tiempo real

1. Por favor, cargue el transmisor y el receptor antes de usar.
2. Presione el interruptor de encendido del receptor y el interruptor de encendido del transmisor durante 2 segundos para encender. Un LED Azul sólido indica que la conexión inalámbrica entre el receptor y el transmisor es exitosa.
3. Inserte auriculares USB C en el puerto USB Tipo C del receptor para monitorear en tiempo real la sesión de grabación.



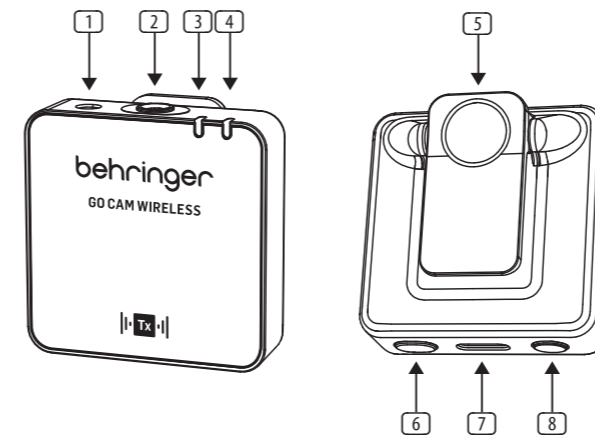
FR GO CAM WIRELESS

- Obtenez un son de qualité professionnelle avec notre système de microphone sans fil, conçu pour fonctionner par-faitement avec vos enregistreurs vidéo, reflex numériques, appareils mobiles, tablettes et enregistreurs audio.
- Parfait pour les interviews, podcasts, diffusion en direct, vlogs, salles de classe virtuelles, voix off et production vidéo.
- Profitez de performances supérieures avec la liberté sans fil de 30 m (100 pieds) du Go Cam Wireless.
- Gardez vos mains libres avec notre émetteur compact, doté d'un clip pour chemise pratique et d'un interrupteur marche/arrêt facile.
- Capturez un son clair avec facilité grâce à notre microphone omnidirectionnel intégré.
- Éliminez les bruits de fond indésirables avec l'interrupteur de réduction de bruit à 3 niveaux de notre ré-cepteur.
- Ajustez facilement le gain avec notre interrupteur à 3 niveaux convivial offrant des options de -24 dB, -12 dB et 0 dB.
- Montez notre récepteur spécialement conçu sur votre caméra en utilisant l'adaptateur de griffe de caméra intégré.
- Profitez de la surveillance en temps réel avec nos écouteurs inclus.
- Connectez un microphone externe à l'émetteur en utilisant le connecteur de 3,5 mm (1/8").
- Restez alimenté et protégé en déplacement avec jusqu'à 8 heures d'autonomie et notre câble de connexion à la caméra, câbles de charge USB, pare-brise en fourrure et étui de transport protecteur.

Accessoires Fournis

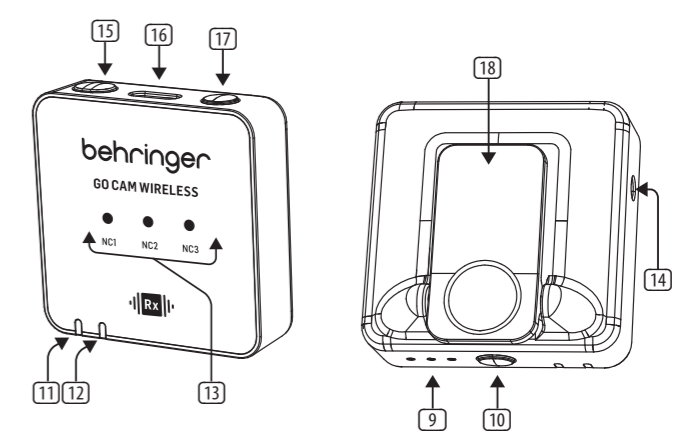
- Pare-brise en fourrure x 1
- Câble de charge USB x 1
- Câble audio TRS à TRS pour Caméra x 1
- Câble audio TRRS à TRS pour Téléphones x 1
- Câble audio Type C à Type C pour Téléphones x 1
- Écouteurs Type C x 1

CONTRÔLES DU MICROPHONE



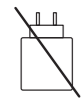
1. Entrée de microphone externe, 3,5 mm (1/8")
2. Microphone intégré
3. LED de statut sans fil - LED bleue = connexion réussie au récepteur, clignotement bleu = non connecté
4. LED de statut de la batterie - LED rouge = chargement, clignotement rouge = batterie faible
5. Clip pour chemise
6. Marche/Arrêt - appuyez pendant 2 secondes pour allumer, appuyez pendant 3 secondes pour éteindre
7. Port de charge USB Type C
8. Mute Marche/Arrêt - double-cliquez = allumé, appuyez une fois = éteint

CONTRÔLES DU RÉCEPTEUR



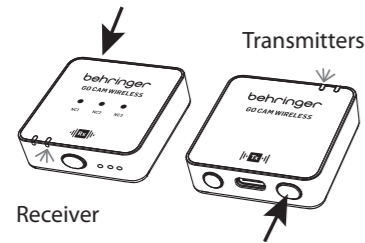
9. LEDs de gain - III = 0 dB, II = -12 dB, I = -24 dB
10. Interrupteur de gain - appuyez une fois pour sélectionner un niveau de gain différent
11. LED de statut de la batterie - LED rouge = chargement, clignotement rouge = batterie faible
12. LED de statut sans fil - LED bleue = connexion réussie au récepteur, clignotement bleu = non connecté
13. LEDs de réduction de bruit - léger = NC1, moyen = NC2, fort = NC3, Sombre = Pas de NC
14. Sortie audio, 3,5 mm (1/8")
15. Marche/Arrêt - appuyez pendant 2 secondes pour allumer, appuyez pendant 3 secondes pour éteindre
16. Port de charge USB Type C et sortie écouteurs pour surveillance en temps réel
17. Interrupteur de réduction de bruit - appuyez une fois pour sélectionner un niveau différent
18. Clip/adaptateur de griffe de caméra

Opération



Un chargeur n'est pas inclus. La puissance délivrée par le chargeur doit être comprise entre 5V/32mA (0,16W) minimum requise par cet équipement et 5V/400mA (2W) maximum, afin d'atteindre la vitesse de charge maximale. Cet équipement prend en charge le protocole de charge USB Power Delivery.

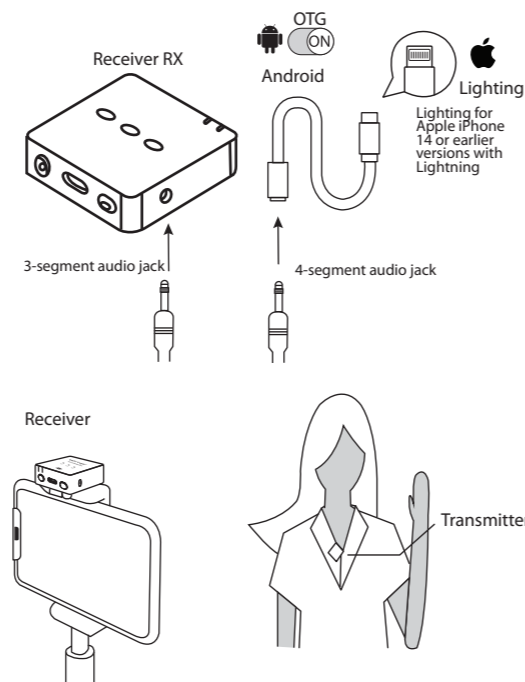
1. Veuillez charger l'émetteur et le récepteur avant utilisation.
2. Appuyez sur l'interrupteur d'alimentation du récepteur et sur l'interrupteur d'alimentation de l'émetteur pendant 2 secondes pour allumer.



3. Une LED Bleue solide indique que la connexion sans fil entre le récepteur et l'émetteur est réussie.
4. Attachez l'émetteur à votre chemise, t-shirt ou veste.
5. Assurez-vous que le microphone intégré n'est pas couvert ou bloqué. Pour une performance optimale d'enregistrement audio, nous recommandons que la distance entre la bouche de l'utilisateur et le microphone de l'émetteur soit de 15 à 20 cm.
6. Si le son est trop fort, causant de la distorsion – réduisez le gain du microphone.
7. En cas d'environnement bruyant – utilisez la fonction de réduction de bruit.
8. Assurez-vous de vérifier le gain du microphone et les réglages de réduction de bruit avant de commencer votre enregistrement.

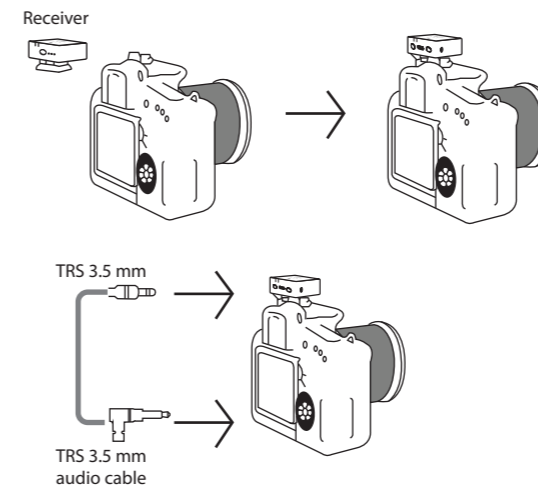
Connexion à un Smartphone pour enregistrement vidéo

1. **Smartphones Android:** Utilisez le câble audio Type-C à Type-C officiel pour connecter le smartphone au récepteur pour l'enregistrement audio. Assurez-vous que la fonction OTG et l'option "Appareil Externe" sont activées dans les paramètres du téléphone. Par exemple, les téléphones OPPO et VIVO doivent activer la fonction "OTG", et les téléphones OPPO doivent également activer l'option "Appareil Externe". Les téléphones Huawei, Xiaomi, Samsung et autres sont généralement plug-and-play, sans paramètres supplémentaires nécessaires. (Comme le montre l'image.)
2. **iPhone 14 et modèles antérieurs:** Utilisez un câble audio de 3 sections de 3,5 mm pour brancher au port de sortie d'enregistrement du récepteur, insérez la prise de 4 sections (avec une icône de téléphone) dans un adaptateur certifié Lightning, puis connectez l'adaptateur au port de charge du téléphone. Assurez-vous que la prise audio est correctement insérée et vérifiez la connexion du câble audio. (Comme le montre l'image.)
3. **iPhone 15 et modèles ultérieurs (y compris l'iPhone 15):** Supporte les deux méthodes de connexion suivantes:
 - A. Utilisez un câble audio de 3 sections de 3,5 mm pour brancher au port de sortie d'enregistrement du récepteur, insérez la prise de 4 sections (avec une icône de téléphone) dans un adaptateur certifié de 3,5 mm femelle à Type-C, puis connectez l'adaptateur au port de charge du téléphone. Assurez-vous que la prise audio est correctement insérée et vérifiez la connexion du câble audio. (Comme le montre l'image.)
 - B. Utilisez le câble officiel Type-C à Type-C pour connecter directement l'iPhone 15 (ou les modèles d'iPhone 15 et ultérieurs) au récepteur pour l'enregistrement audio.



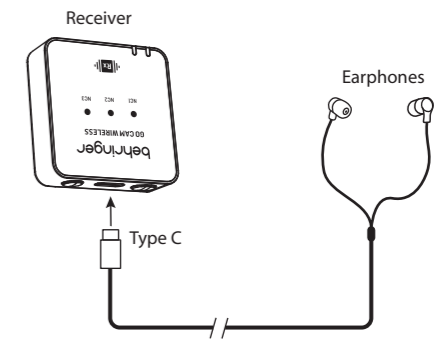
Connexion à une Caméra DSLR pour enregistrement vidéo

1. Placez le Récepteur dans la griffe de la caméra DSLR.
2. Connectez la sortie audio du récepteur à l'entrée audio de la caméra, en utilisant un câble audio TRS à TRS de 3,5 mm.
3. Assurez-vous que les deux connecteurs de 3,5 mm sont complètement insérés pour garantir un contact correct.
4. Allumez la caméra et commencez l'enregistrement vidéo.



Connexion à des écouteurs pour surveillance en temps réel

1. Veuillez charger l'émetteur et le récepteur avant utilisation.
2. Appuyez sur l'interrupteur d'alimentation du récepteur et sur l'interrupteur d'alimentation de l'émetteur pendant 2 secondes pour allumer. Une LED Bleue solide indique que la connexion sans fil entre le récepteur et l'émetteur est réussie.
3. Insérez des écouteurs USB C dans le port USB Type C du récepteur pour surveiller en temps réel la session d'enregistrement.



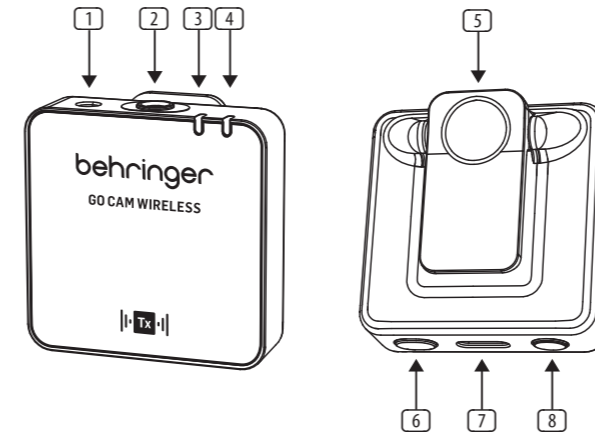
DE GO CAM WIRELESS

- Erhalten Sie Audio in professioneller Qualität mit unserem drahtlosen Mikrofonsystem, das nahtlos mit Ihren Videorekordern, DSLRs, mobilen Geräten, Tablets und Audiorekordern funktioniert.
- Perfekt für Interviews, Podcasts, Live-Streaming, Vlogs, virtuelle Klassenzimmer, Sprachaufnahmen und Videoproduktion.
- Erleben Sie überlegene Leistung mit der 30 m (100 ft) drahtlosen Freiheit des Go Cam Wireless.
- Behalten Sie Ihre Hände frei mit unserem kompakten Sender, der über einen praktischen Hemdclip und einen einfach zu bedienenden Ein-/Aus-Schalter verfügt.
- Erfassen Sie klaren Ton mühelos mit unserem integrierten omnidirektionalen Mikrofon.
- Eliminieren Sie unerwünschte Hintergrundgeräusche mit dem hochmodernen 3-Stufen-Rauschunterdrückungsschalter unseres Empfängers.
- Stellen Sie die Verstärkung einfach mit unserem benutzerfreundlichen 3-Stufen-Schalter ein, der Optionen von -24 dB, -12 dB und 0 dB bietet.
- Befestigen Sie unseren speziell entwickelten Empfänger an Ihrer Kamera mit dem integrierten Kameraschuhadapter.
- Genießen Sie Echtzeit-Überwachung mit unseren enthaltenen Kopfhörern.
- Schließen Sie ein externes Mikrofon an den Sender mit dem 3,5 mm (1/8") Anschluss an.
- Bleiben Sie unterwegs mit bis zu 8 Stunden Betriebszeit und unserem Kameraverbindungskabel, USB-Ladekabeln, Fellwindschutz und Schutzhülle mit Strom versorgt und geschützt.

Mitgeliefertes Zubehör

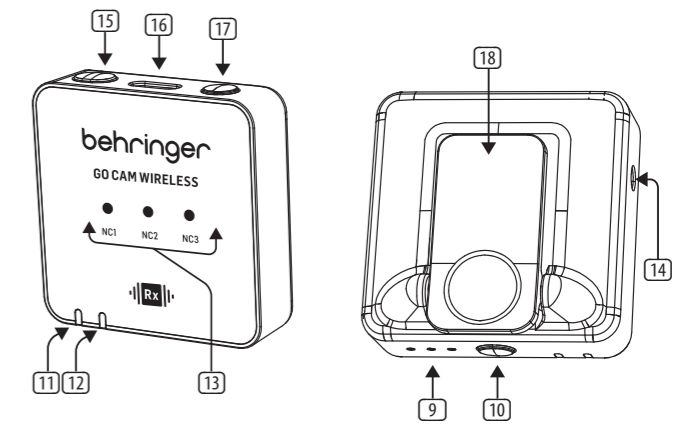
- Fellwindschutz x 1
- USB-Ladekabel x 1
- TRS zu TRS Audiokabel für Kamera x 1
- TRRS zu TRS Audiokabel für Telefone x 1
- Typ C zu Typ C Audiokabel für Telefone x 1
- Typ C Kopfhörer x 1

MIKROFONKONTROLLEN



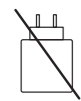
1. Externer Mikrofoneingang, 3,5 mm (1/8")
2. Eingebautes Mikrofon
3. Drahtlos-Status-LED - blaue LED = erfolgreiche Verbindung zum Empfänger, blinkend blau = nicht verbunden
4. Batteriestatus-LED - rote LED = Laden, blinkend rot = niedriger Batteriestand
5. Hemdclip
6. Ein/Aus - 2 Sekunden drücken, um EINzuschalten, 3 Sekunden drücken, um AUSzuschalten
7. USB Typ C Ladeanschluss
8. Stummschaltung Ein/Aus - Doppelklick = EIN, einmal drücken = AUS

EMPFÄNGERKONTROLLEN



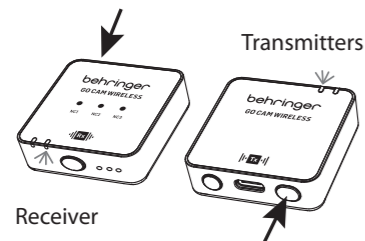
9. Verstärkungs-LEDs - III = 0 dB, II = -12 dB, I = -24 dB
10. Verstärkungsschalter - einmal drücken, um einen anderen Verstärkungspegel auszuwählen
11. Batteriestatus-LED - rote LED = Laden, blinkend rot = niedriger Batteriestand
12. Drahtlos-Status-LED - blaue LED = erfolgreiche Verbindung zum Empfänger, blinkend blau = nicht verbunden
13. Rauschunterdrückungs-LEDs - mild = NC1, mittel = NC2, stark = NC3, Dunkel = Kein NC
14. Audioausgang, 3,5 mm (1/8")
15. Ein/Aus - 2 Sekunden drücken, um EINzuschalten, 3 Sekunden drücken, um AUSzuschalten
16. USB Typ C Ladeanschluss und Kopfhörerausgang für Echtzeitüberwachung
17. Rauschunterdrückungsschalter - einmal drücken, um einen anderen Pegel auszuwählen
18. Clip/Kameraschuhadapter

Betrieb



Ein Ladegerät ist nicht im Lieferumfang enthalten. Die vom Ladegerät gelieferte Leistung muss zwischen 5 V/32 mA (0,16 W) minimal und 5 V/400 mA (2 W) maximal liegen, um die maximale Ladegeschwindigkeit zu erreichen. Dieses Gerät unterstützt das USB Power Delivery Ladeprotokoll.

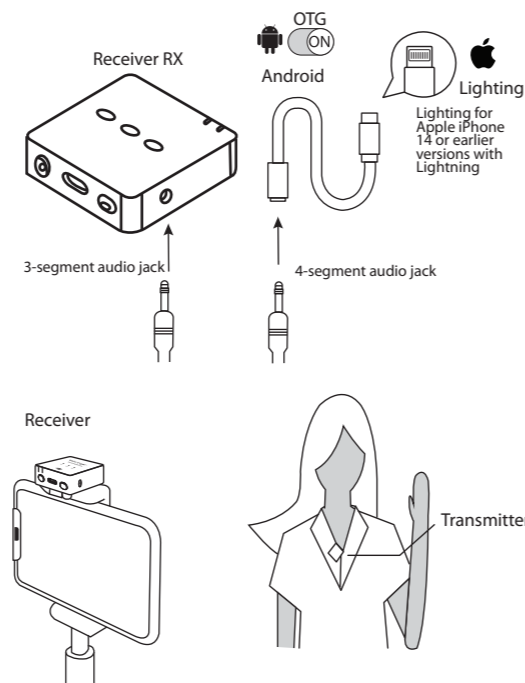
1. Bitte laden Sie den Sender und den Empfänger vor der Verwendung auf.
2. Drücken Sie den Netzschalter des Empfängers und den Netzschalter des Senders 2 Sekunden lang, um das Gerät einzuschalten.



3. Eine solide blaue LED zeigt an, dass die drahtlose Verbindung zwischen Empfänger und Sender erfolgreich ist.
4. Befestigen Sie den Sender an Ihrem Hemd, T-Shirt oder Ihrer Jacke.
5. Stellen Sie sicher, dass das integrierte Mikrofon nicht abgedeckt oder blockiert ist. Für eine optimale Audioaufnahmeleistung empfehlen wir einen Abstand von 15 bis 20 cm zwischen dem Mund des Benutzers und dem Mikrofon des Senders.
6. Wenn der Ton zu laut ist und Verzerrungen verursacht – verringern Sie die Mikrofonverstärkung.
7. Falls die Umgebung laut ist – verwenden Sie die Rauschunterdrückungsfunktion.
8. Überprüfen Sie vor Beginn Ihrer Aufnahme die Mikrofonverstärkung und die Rauschunterdrückungseinstellungen.

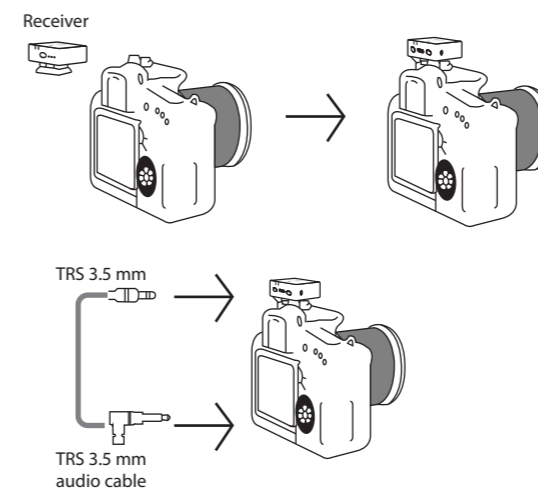
Verbindung zu einem Smartphone für Videoaufnahmen

1. **Android-Smartphones:** Verwenden Sie das offizielle Type-C-zu-Type-C Audiokabel, um das Smartphone mit dem Empfänger für die Audioaufnahme zu verbinden. Stellen Sie sicher, dass die OTG-Funktion und die Option "Externes Gerät" in den Telefoneinstellungen aktiviert sind. Zum Beispiel müssen OPPO- und VIVO-Telefone die OTG-Funktion aktivieren, und OPPO-Telefone müssen auch die Option "Externes Gerät" aktivieren. Huawei-, Xiaomi-, Samsung- und andere Telefone funktionieren in der Regel direkt, ohne zusätzliche Einstellungen. (Siehe Bild.)
2. **iPhone 14 und frühere Modelle:** Verwenden Sie ein 3-teilige 3,5-mm-Audiokabel, um es an den Aufnahmeausgang des Empfängers anzuschließen, stecken Sie den 4-teiligen Audioanschluss (mit einem Telefonsymbol) in einen zertifizierten Lightning-Adapter und verbinden Sie dann den Adapter mit dem Ladeanschluss des iPhones. Stellen Sie sicher, dass der Audioanschluss korrekt eingesteckt ist und überprüfen Sie die Verbindung des Audiokabels. (Siehe Bild.)
3. **iPhone 15 und spätere Modelle (einschließlich iPhone 15):** Unterstützt die folgenden zwei Verbindungsarten:
 - A. Verwenden Sie ein 3-teilige 3,5-mm-Audiokabel, um es an den Aufnahmeausgang des Empfängers anzuschließen, stecken Sie den 4-teiligen Audioanschluss (mit einem Telefonsymbol) in einen zertifizierten 3,5-mm-Weibchen-zu-Type-C-Adapter und verbinden Sie dann den Adapter mit dem Ladeanschluss des Telefons. Stellen Sie sicher, dass der Audioanschluss korrekt eingesteckt ist und überprüfen Sie die Verbindung des Audiokabels. (Siehe Bild.)
 - B. Verwenden Sie das offizielle Type-C-zu-Type-C-Kabel um das iPhone 15 (oder iPhone 15 und spätere Modelle) direkt mit dem Empfänger für die Audioaufnahme zu verbinden.



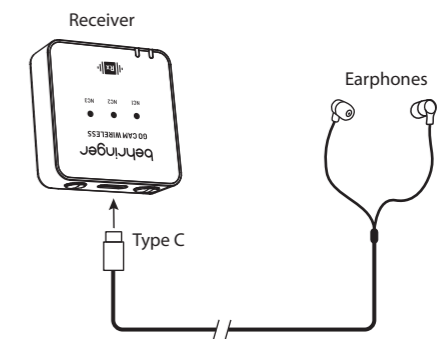
Verbindung zu einer DSLR-Kamera für Videoaufnahmen

1. Befestigen Sie den Empfänger im Schuh der DSLR-Kamera.
2. Verbinden Sie den Audioausgang des Empfängers mit dem Audioeingang der Kamera, indem Sie ein 3,5 mm TRS zu 3,5 mm TRS Audiokabel verwenden.
3. Stellen Sie sicher, dass beide 3,5 mm Stecker vollständig eingesteckt sind, um einen ordnungsgemäßen Kontakt zu gewährleisten.
4. Schalten Sie die Kamera ein und beginnen Sie mit der Videoaufnahme.



Verbindung zu Kopfhörern für Echtzeitüberwachung

1. Bitte laden Sie den Sender und den Empfänger vor der Verwendung auf.
2. Drücken Sie den Netzschalter des Empfängers und den Netzschalter des Senders 2 Sekunden lang, um das Gerät einzuschalten. Eine solide blaue LED zeigt an, dass die drahtlose Verbindung zwischen Empfänger und Sender erfolgreich ist.
3. Stecken Sie USB-C-Kopfhörer in den USB-Typ-C-Anschluss des Empfängers, um die Aufnahmesession in Echtzeit zu überwachen.



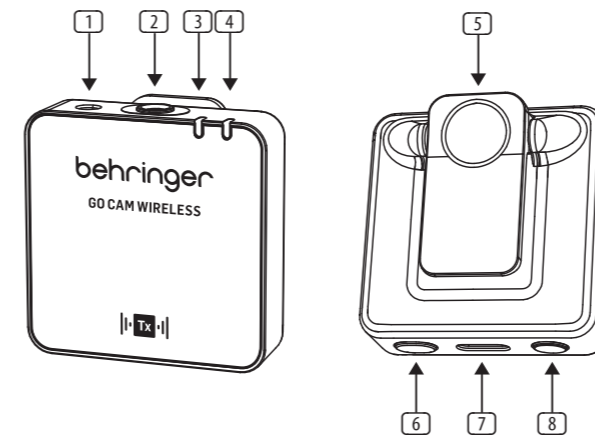
PT GO CAM WIRELESS

- Obtenha áudio de qualidade profissional com nosso sistema de microfone sem fio, projetado para funcionar perfeitamente com seus gravadores de vídeo, DSLRs, dispositivos móveis, tablets e gravadores de áudio.
- Perfeito para entrevistas, podcasts, transmissão ao vivo, vlogs, salas de aula virtuais, locuções e produção de vídeo.
- Experimente desempenho superior com a liberdade sem fio de 30 m (100 pés) do Go Cam Wireless.
- Mantenha as mãos livres com nosso transmissor compacto, que possui um prático clipe de camisa e um fácil interruptor de ligar/desligar.
- Capture áudio claro com facilidade usando nosso microfone omnidirecional integrado.
- Elimine ruídos de fundo indesejados com o interruptor de redução de ruído de 3 níveis de nosso receptor.
- Ajuste facilmente o ganho com nosso interruptor de 3 níveis fácil de usar, que oferece opções de -24 dB, -12 dB e 0 dB.
- Monte nosso receptor especialmente projetado em sua câmera usando o adaptador de sapata de câmera embutido.
- Desfrute de monitoramento em tempo real com nossos fones de ouvido incluídos.
- Conecte um microfone externo ao transmissor usando o conector de 3,5 mm (1/8").
- Fique carregado e protegido em movimento com até 8 horas de tempo de execução e nosso cabo de conexão de câmera, cabos de carregamento USB, pára-brisas de pelo e estojo de transporte protetor.

Acessórios Fornecidos

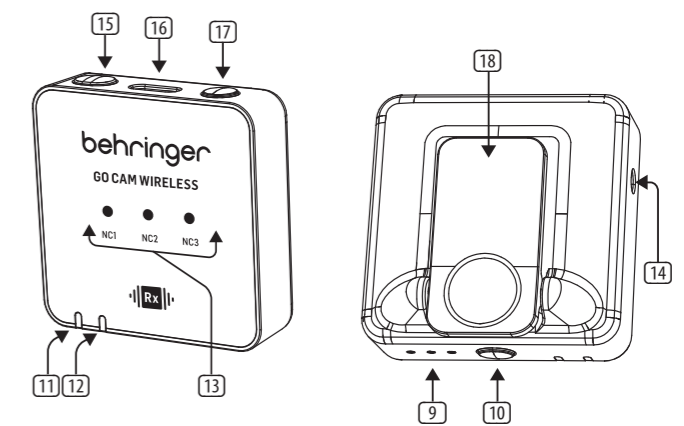
- Pára-brisas de pelo x 1
- Cabo de carregamento USB x 1
- Cabo de áudio TRS para TRS para Câmera x 1
- Cabo de áudio TRRS para TRS para Telefones x 1
- Cabo de áudio Tipo C para Tipo C para Telefones x 1
- Fones de ouvido Tipo C x 1

CONTROLES DO MICROFONE



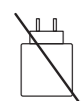
1. Entrada de microfone externo, 3,5 mm (1/8")
2. Microfone embutido
3. LED de status sem fio - LED azul = conexão bem-sucedida com o receptor, azul piscando = não conectado
4. LED de status da bateria - LED vermelho = carregando, vermelho piscando = bateria fraca
5. Clipe de camisa
6. Ligar/Desligar - pressione por 2 segundos para ligar, pressione por 3 segundos para desligar
7. Porta de carregamento USB Tipo C
8. Mudo Ligar/Desligar - clique duplo = LIGADO, pressione uma vez = DESLIGADO

CONTROLES DO RECEPTOR



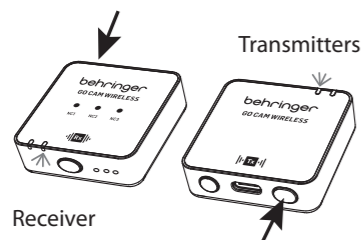
9. LEDs de ganho - III = 0 dB, II = -12 dB, I = -24 dB
10. Interruptor de ganho - pressione uma vez para selecionar um nível de ganho diferente
11. LED de status da bateria - LED vermelho = carregando, vermelho piscando = bateria fraca
12. LED de status sem fio - LED azul = conexão bem-sucedida com o receptor, azul piscando = não conectado
13. LEDs de redução de ruído - leve = NC1, médio = NC2, forte = NC3, Escuro = Sem NC
14. Saída de áudio, 3,5 mm (1/8")
15. Ligar/Desligar - pressione por 2 segundos para ligar, pressione por 3 segundos para desligar
16. Porta de carregamento USB Tipo C e saída para fones de ouvido para monitoramento em tempo real
17. Interruptor de redução de ruído - pressione uma vez para selecionar um nível diferente
18. Clipe/adaptador de sapata de câmera

Operação



Um carregador não está incluído. A potência fornecida pelo carregador deve estar entre 5 V/32 mA (0,16 W) mínimo necessário para este equipamento e 5 V/400 mA (2 W) máximo, para atingir a velocidade máxima de carregamento. Este equipamento suporta o protocolo de carregamento USB Power Delivery.

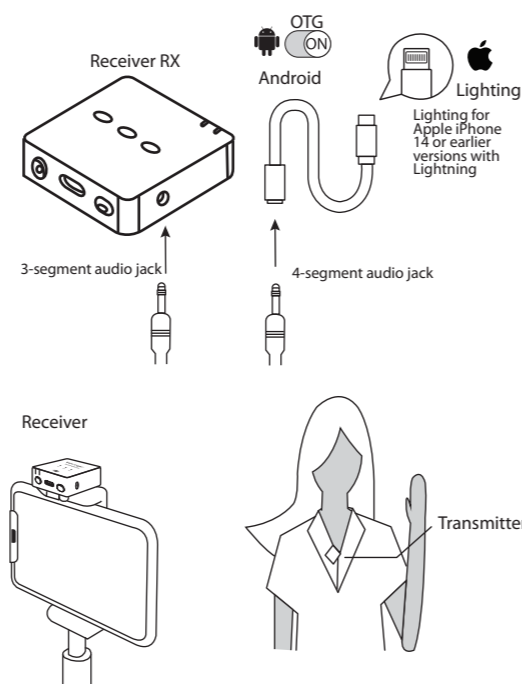
1. Por favor, carregue o transmissor e o receptor antes de usar.
2. Pressione o interruptor de energia do receptor e o interruptor de energia do transmissor por 2 segundos para ligar.



3. Um LED Azul sólido indica que a conexão sem fio entre o receptor e o transmissor foi bem-sucedida.
4. Prenda o transmissor à sua camisa, camiseta ou jaqueta.
5. Certifique-se de que o microfone embutido não esteja coberto ou bloqueado. Para um desempenho ideal de gravação de áudio, recomendamos que a distância entre a boca do usuário e o microfone do transmissor seja de 15 a 20 cm.
6. Se o áudio estiver muito alto, causando distorção – reduza o ganho do microfone.
7. Em caso de ambiente barulhento – use o recurso de redução de ruído.
8. Certifique-se de verificar o ganho do microfone e as configurações de redução de ruído antes de iniciar sua gravação.

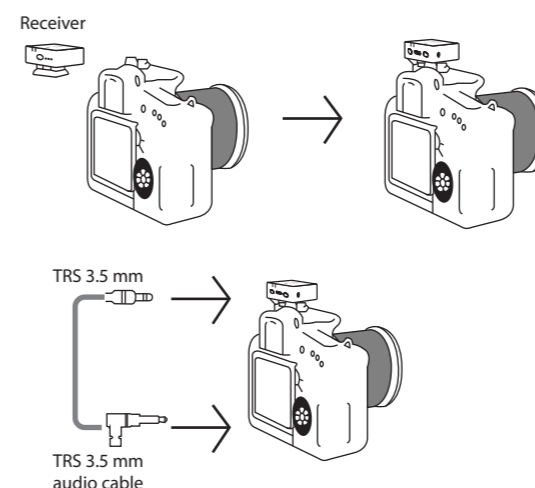
Conexão a um Smartphone para gravação de vídeo

1. **Smartphones Android:** Use o cabo de áudio oficial Type-C para Type-C para conectar o smartphone ao receptor para gravação de áudio. Certifique-se de que a função OTG e a opção "Dispositivo Externo" estejam habilitadas nas configurações do telefone. Por exemplo, os telefones OPPO e VIVO precisam ativar a função "OTG", e os telefones OPPO também precisam ativar a opção "Dispositivo Externo". Telefones Huawei, Xiaomi, Samsung e outros geralmente funcionam diretamente, sem configurações adicionais. (Como mostrado na imagem.)
2. **iPhone 14 e modelos anteriores:** Use um cabo de áudio de 3 seções de 3,5 mm para conectar à porta de saída de gravação do receptor, insira o conector de 4 seções (com um ícone de telefone) em um adaptador certificado Lightning e, em seguida, conecte o adaptador ao porto de carregamento do telefone. Certifique-se de que o conector de áudio esteja inserido corretamente e verifique a conexão do cabo de áudio. (Como mostrado na imagem.)
3. **iPhone 15 e modelos posteriores (incluindo iPhone 15):** Suporta os seguintes dois métodos de conexão:
 - A. Use um cabo de áudio de 3 seções de 3,5 mm para conectar à porta de saída de gravação do receptor, insira o conector de 4 seções (com um ícone de telefone) em um adaptador certificado de 3,5 mm fêmea para Type-C e, em seguida, conecte o adaptador ao porto de carregamento do telefone. Certifique-se de que o conector de áudio esteja inserido corretamente e verifique a conexão do cabo de áudio. (Como mostrado na imagem.)
 - B. Use o cabo oficial Type-C para Type-C para conectar diretamente o iPhone 15 (ou iPhone 15 e modelos posteriores) ao receptor para gravação de áudio.



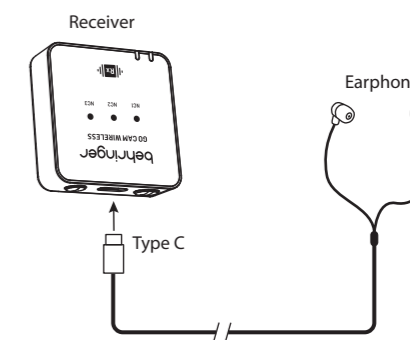
Conexão a uma Câmera DSLR para gravação de vídeo

1. Prenda o Receptor no suporte de sapata da câmera DSLR.
2. Conecte a saída de áudio do receptor à entrada de áudio da câmera, usando um cabo de áudio TRS para TRS de 3,5 mm.
3. Certifique-se de que ambos os conectores de 3,5 mm estejam completamente inseridos para garantir o contato adequado.
4. Ligue a câmera e comece a gravação de vídeo.



Conexão a fones de ouvido para monitoramento em tempo real

1. Por favor, carregue o transmissor e o receptor antes de usar.
2. Pressione o interruptor de energia do receptor e o interruptor de energia do transmissor por 2 segundos para ligar. Um LED Azul sólido indica que a conexão sem fio entre o receptor e o transmissor foi bem-sucedida.
3. Insira os fones de ouvido USB C na porta USB Tipo C do receptor para monitoramento em tempo real da sessão de gravação.



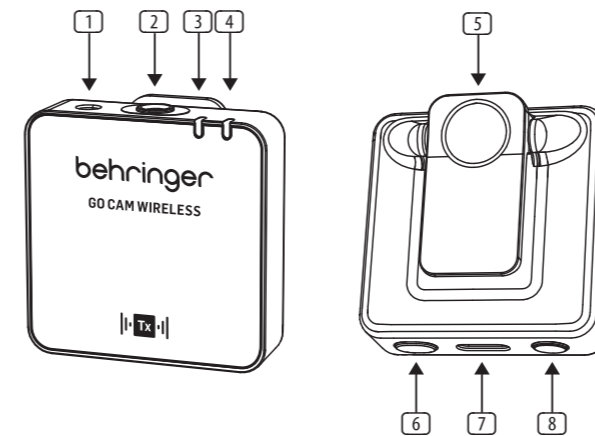
IT GO CAM WIRELESS

- Ottieni audio di qualità professionale con il nostro sistema di microfoni wireless, progettato per funzionare perfettamente con i tuoi videoregistratori, DSLR, dispositivi mobili, tablet e registratori audio.
- Perfetto per interviste, podcast, streaming live, vlog, aule virtuali, doppiaggi e produzione video.
- Sperimenta prestazioni superiori con la libertà wireless di 30 m (100 piedi) del Go Cam Wireless.
- Tieni le mani libere con il nostro trasmettitore compatto, dotato di una comoda clip per camicia e un facile interruttore on/off.
- Cattura audio chiaro con facilità utilizzando il nostro microfono omnidirezionale integrato.
- Elimina i rumori di fondo indesiderati con l'interruttore di riduzione del rumore a 3 livelli del nostro ricevitore.
- Regola facilmente il guadagno con il nostro interruttore a 3 livelli facile da usare che offre opzioni di -24 dB, -12 dB e 0 dB.
- Monta il nostro ricevitore appositamente progettato sulla tua fotocamera utilizzando l'adattatore per scarpa della fotocamera integrato.
- Goditi il monitoraggio in tempo reale con le cuffie incluse.
- Collega un microfono esterno al trasmettitore utilizzando il connettore da 3,5 mm (1/8").
- Rimani carico e protetto in movimento con fino a 8 ore di autonomia e il nostro cavo di connessione per foto-camera, cavi di ricarica USB, paravento in pelo e custodia protettiva.

Accessori Forniti

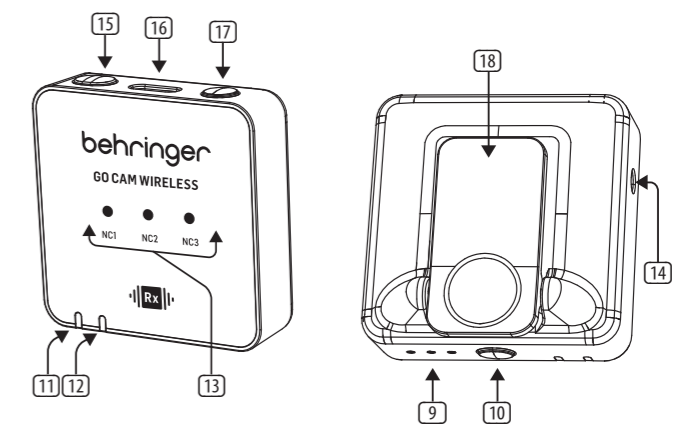
- Paravento in pelo x 1
- Cavo di ricarica USB x 1
- Cavo audio TRS a TRS per Fotocamera x 1
- Cavo audio TRRS a TRS per Telefoni x 1
- Cavo audio Tipo C a Tipo C per Telefoni x 1
- Cuffie Tipo C x 1

CONTROLLI DEL MICROFONO



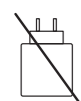
1. Ingresso microfono esterno, 3,5 mm (1/8")
2. Microfono integrato
3. LED di stato wireless - LED blu = connessione riuscita al ricevitore, lampeggio blu = non connesso
4. LED di stato della batteria - LED rosso = in carica, lampeggio rosso = batteria scarica
5. Clip per camicia
6. Accensione/Spegnimento - premere per 2 secondi per accendere, premere per 3 secondi per spegnere
7. Porta di ricarica USB Tipo C
8. Muto Accensione/Spegnimento - doppio clic = acceso, premere una volta = spento

CONTROLLI DEL RICEVITORE



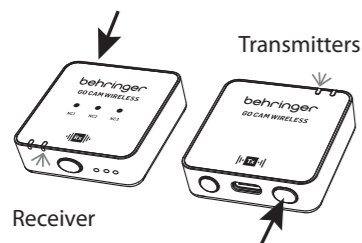
9. LED di guadagno - III = 0 dB, II = -12 dB, I = -24 dB
10. Interruttore di guadagno - premere una volta per selezionare un diverso livello di guadagno
11. LED di stato della batteria - LED rosso = in carica, lampeggio rosso = batteria scarica
12. LED di stato wireless - LED blu = connessione riuscita al ricevitore, lampeggio blu = non connesso
13. LED di riduzione del rumore - leggero = NC1, medio = NC2, forte = NC3, Scuro = Nessun NC
14. Uscita audio, 3,5 mm (1/8")
15. Accensione/Spegnimento - premere per 2 secondi per accendere, premere per 3 secondi per spegnere
16. Porta di ricarica USB Tipo C e uscita per cuffie per monitoraggio in tempo reale
17. Interruttore di riduzione del rumore - premere una volta per selezionare un livello diverso
18. Clip/adattatore per scarpa della fotocamera

Operazione



Un caricabatterie non è incluso. La potenza erogata dal caricabatterie deve essere compresa tra 5 V/32 mA (0,16 W) minimo richiesto da questo dispositivo e 5 V/400 mA (2 W) massimo, per ottenere la massima velocità di carica. Questo dispositivo supporta il protocollo di ricarica USB Power Delivery.

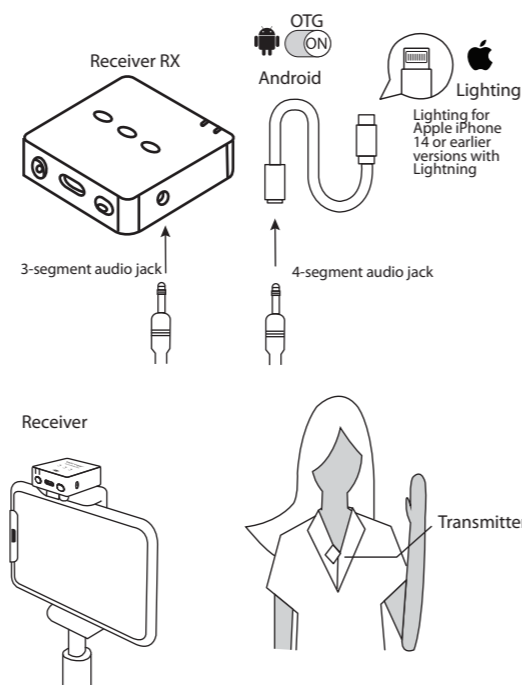
1. Si prega di caricare il trasmettitore e il ricevitore prima dell'uso.
2. Premere l'interruttore di accensione del ricevitore e l'interruttore di accensione del trasmettitore per 2 se-condi per accendere.



3. Un LED Blu solido indica che la connessione wireless tra ricevitore e trasmettitore è riuscita.
4. Fissare il trasmettitore alla camicia, maglietta o giacca.
5. Assicurarsi che il microfono integrato non sia coperto o bloccato. Per prestazioni ottimali di registrazione audio, si consiglia una distanza di 15-20 cm tra la bocca dell'utente e il microfono del trasmettitore.
6. Se l'audio è troppo forte, causando distorsioni – ridurre il guadagno del microfono.
7. In caso di ambiente rumoroso – utilizzare la funzione di riduzione del rumore.
8. Assicurarsi di verificare il guadagno del microfono e le impostazioni di riduzione del rumore prima di iniziare la registrazione.

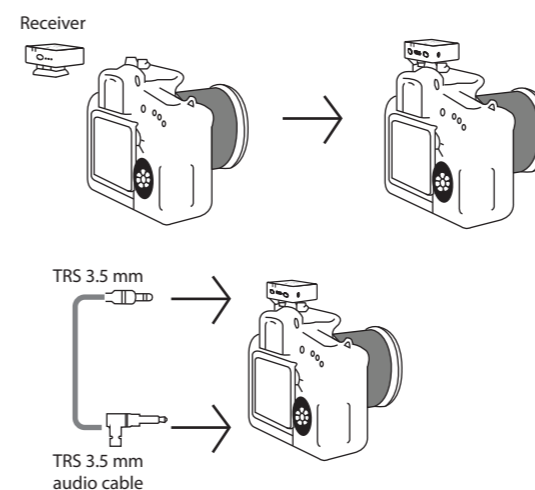
Connessione a uno Smartphone per registrazione video

1. **Smartphone Android:** Utilizza il cavo audio ufficiale Type-C a Type-C per collegare lo smartphone al ricevitore per la registrazione audio. Assicurati che la funzione OTG e l'opzione "Dispositivo Esterno" siano abilitate nelle impostazioni del telefono. Ad esempio, i telefoni OPPO e VIVO devono abilitare la funzione "OTG", e i telefoni OPPO devono anche abilitare l'opzione "Dispositivo Esterno". I telefoni Huawei, Xiaomi, Samsung e altri di solito sono plug-and-play e non richiedono impostazioni aggiuntive. (Come mostrato nell'immagine.)
2. **iPhone 14 e modelli precedenti:** Usa un cavo audio da 3 sezioni da 3,5 mm per collegare alla porta di uscita di registrazione del ricevitore, inserisci il connettore a 4 sezioni (con un'icona di telefono) in un adattatore certificato Lightning e poi collega l'adattatore alla porta di ricarica del telefono. Assicurati che il connettore audio sia inserito correttamente e controlla la connessione del cavo audio. (Come mostrato nell'immagine.)
3. **iPhone 15 e modelli successivi (incluso l'iPhone 15):** Supporta i seguenti due metodi di connessione:
 - A. Usa un cavo audio da 3 sezioni da 3,5 mm per collegare alla porta di uscita di registrazione del ricevitore, inserisci il connettore a 4 sezioni (con un'icona di telefono) in un adattatore certificato da 3,5 mm femmina a Type-C e poi collega l'adattatore alla porta di ricarica del telefono. Assicurati che il connettore audio sia inserito correttamente e controlla la connessione del cavo audio. (Come mostrato nell'immagine.)
 - B. Usa il cavo ufficiale Type-C a Type-C per collegare direttamente l'iPhone 15 (o iPhone 15 e modelli successivi) al ricevitore per la registrazione audio.



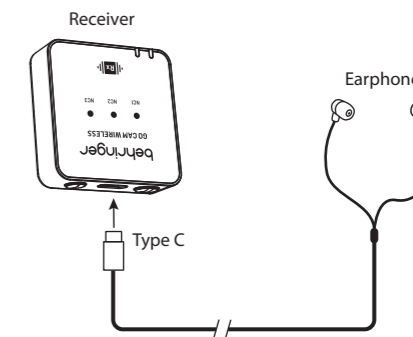
Connessione a una Fotocamera DSLR per registrazione video

1. Fissare il Ricevitore alla scarpa della fotocamera DSLR.
2. Collegare l'uscita audio del ricevitore all'ingresso audio della fotocamera, utilizzando un cavo audio TRS a TRS da 3,5 mm.
3. Assicurarsi che entrambi i connettori da 3,5 mm siano completamente inseriti per garantire un contatto corretto.
4. Accendere la fotocamera e iniziare la registrazione video.



Connessione a cuffie per monitoraggio in tempo reale

1. Si prega di caricare il trasmettitore e il ricevitore prima dell'uso.
2. Premere l'interruttore di accensione del ricevitore e l'interruttore di accensione del trasmettitore per 2 se-condi per accendere. Un LED Blu solido indica che la connessione wireless tra ricevitore e trasmettitore è riuscita.
3. Inserire le cuffie USB C nella porta USB Tipo C del ricevitore per monitorare in tempo reale la sessione di registrazione.



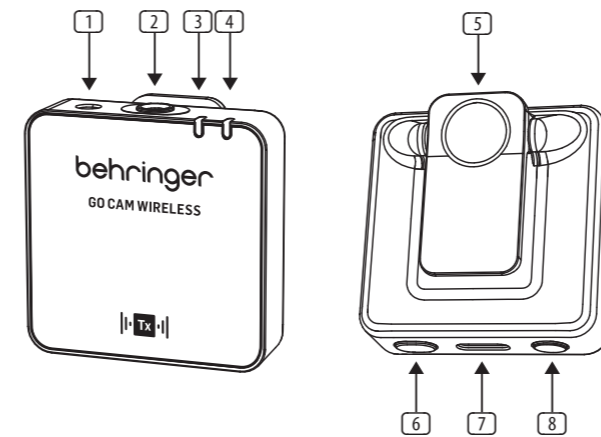
NL GO CAM WIRELESS

- Krijg audio van professionele kwaliteit met ons draadloze microfoonsysteem, ontworpen om naadloos samen te werken met uw videorecorders, DSLR's, mobiele apparaten, tablets en audiorecorders.
- Perfect voor interviews, podcasts, live-streaming, vlogs, virtuele klaslokalen, voice-overs en videoproductie.
- Ervaar superieure prestaties met de 30 m (100 ft) draadloze vrijheid van de Go Cam Wireless.
- Houd uw handen vrij met onze compacte zender, die is voorzien van een handige klem voor uw shirt en een gemakkelijke aan/uit-schakelaar.
- Leg helder geluid vast met gemak met onze geïntegreerde omnidirectionele microfoon.
- Elimineer ongewenste achtergrondgeluiden met de geavanceerde 3-niveaus ruisonderdrukkingsschakelaar van onze ontvanger.
- Stel de gain eenvoudig in met onze gebruiksvriendelijke 3-niveaus schakelaar die opties biedt van -24 dB, -12 dB en 0 dB.
- Monteer onze speciaal ontworpen ontvanger op uw camera met behulp van de ingebouwde cameras-hoedadapter.
- Geniet van realtime monitoring met de meegeleverde oortelefoons.
- Sluit een externe microfoon aan op de zender met de 3,5 mm (1/8") connector.
- Blijf opgeladen en beschermd onderweg met tot 8 uur gebruikstijd en onze cameraverbindingskabel, USB-oplaadkabels, windschermen van bont en beschermende draagtas.

Meegleverde Accessoires

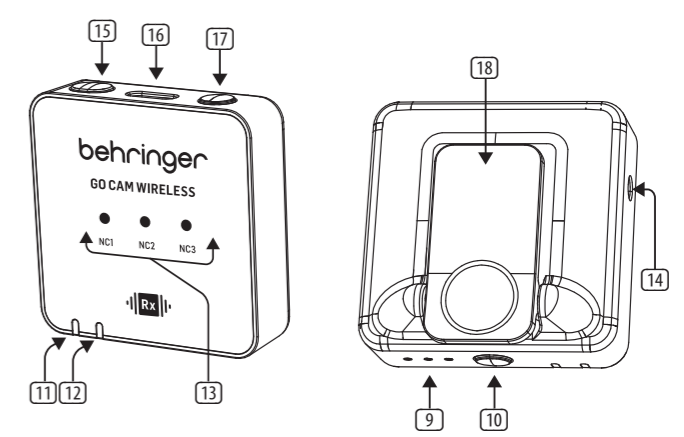
- Windscherm van bont x 1
- USB-oplaadkabel x 1
- TRS naar TRS audiokabel voor Camera x 1
- TRRS naar TRS audiokabel voor Telefoons x 1
- Type C naar Type C audiokabel voor Telefoons x 1
- Type C oortelefoons x 1

MICROFOON CONTROLES



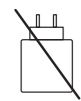
1. Externe microfooningang, 3,5 mm (1/8")
2. Ingebouwde microfoon
3. Draadloze status LED - blauwe LED = succesvolle verbinding met ontvanger, knipperend blauw = niet verbonden
4. Batterijstatus LED - rode LED = opladen, knipperend rood = lage batterij
5. Shirtklem
6. Aan/Uit - 2 seconden indrukken om aan te zetten, 3 seconden indrukken om uit te zetten
7. USB Type C oplaadpoort
8. Dempden Aan/Uit - dubbelklik = aan, een keer drukken = uit

ONTVANGER CONTROLES



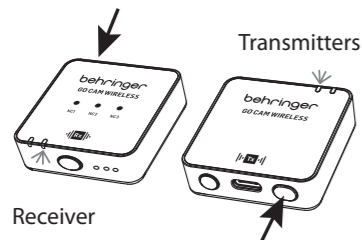
9. Gain LED's - III = 0 dB, II = -12 dB, I = -24 dB
10. Gain schakelaar - een keer drukken om een ander gain-niveau te selecteren
11. Batterijstatus LED - rode LED = opladen, knipperend rood = lage batterij
12. Draadloze status LED - blauwe LED = succesvolle verbinding met ontvanger, knipperend blauw = niet verbonden
13. Ruisonderdrukking LED's - mild = NC1, medium = NC2, sterk = NC3, Donker = Geen NC
14. Audio-uitgang, 3,5 mm (1/8")
15. Aan/Uit - 2 seconden indrukken om aan te zetten, 3 seconden indrukken om uit te zetten
16. USB Type C oplaadpoort en oortelefoons uitgang voor realtime monitoring
17. Ruisonderdrukkingsschakelaar - een keer drukken om een ander niveau te selecteren
18. Klem/camerashoe-adapter

Bediening



Een oplader is niet inbegrepen. Het door de oplader geleverde vermogen moet tussen 5 V/32 mA (0,16 W) minimaal en 5 V/400 mA (2 W) maximaal liggen om de maximale laadsnelheid te bereiken. Dit apparaat ondersteunt het USB Power Delivery oplaadprotocol.

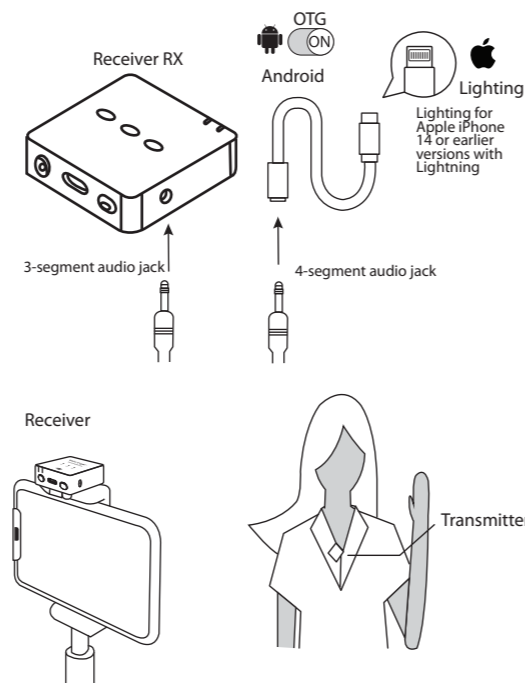
1. Laad de zender en ontvanger op voor gebruik.
2. Druk de aan/uit-schakelaar van de ontvanger en de aan/uit-schakelaar van de zender 2 seconden in om aan te zetten.



3. Een vaste blauwe LED geeft aan dat de draadloze verbinding tussen de ontvanger en de zender succesvol is.
4. Klem de zender aan uw shirt, T-shirt of jas.
5. Zorg ervoor dat de ingebouwde microfoon niet bedekt of geblokkeerd is. Voor optimale audio-opnameprestaties raden we aan dat de afstand tussen de mond van de gebruiker en de microfoon van de zender 15 tot 20 cm is.
6. Als het geluid te hard is en vervorming veroorzaakt – verlaag de microfoongain.
7. Als de omgeving luidruchtig is – gebruik de ruisonderdrukingsfunctie.
8. Zorg ervoor dat u de microfoongain en de ruisonderdrukingsinstellingen controleert voordat u met opne-men begint.

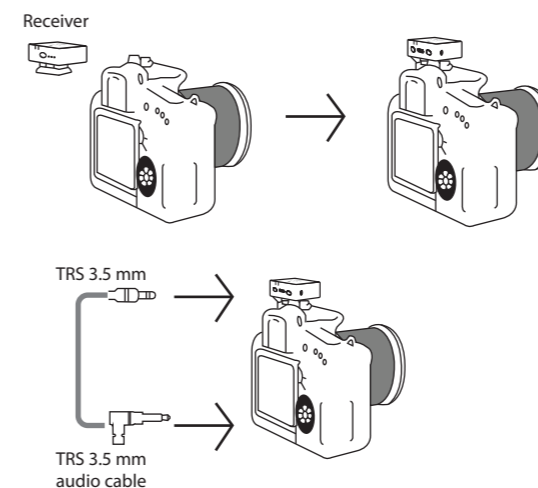
Verbinden met een Smartphone voor video-opname

1. **Android Smartphones:** Gebruik de officiële Type-C naar Type-C audiokabel om de smartphone aan de ontvanger te verbinden voor audiorecording. Zorg ervoor dat de OTG-functie en de optie "Extern Apparaat" zijn ingeschakeld in de telefooninstellingen. Bijvoorbeeld, OPPO- en VIVO-telefoons moeten de OTG-functie inschakelen, en OPPO-telefoons moeten ook de optie "Extern Apparaat" inschakelen. Huawei-, Xiaomi-, Samsung- en andere telefoons werken meestal plug-and-play, zonder aanvullende instellingen. (Zoals weergegeven in de afbeelding.)
2. **iPhone 14 en eerdere modellen:** Gebruik een 3-delige 3,5 mm audiokabel om aan de opname-uitgang van de ontvanger te koppelen, steek de 4-delige audio-aansluiting (met een telefoonpictogram) in een Lightning-gecertificeerde adapter, en sluit de adapter vervolgens aan op de oplaadpoort van de telefoon. Zorg ervoor dat de audio-aansluiting correct is ingevoerd en controleer de audio-kabelverbinding. (Zoals weergegeven in de afbeelding.)
3. **iPhone 15 en latere modellen (inclusief iPhone 15):** Ondersteunt de volgende twee verbindingsmethoden:
 - A. Gebruik een 3-delige 3,5 mm audiokabel om aan de opname-uitgang van de ontvanger te koppelen, steek de 4-delige audio-aansluiting (met een telefoonpictogram) in een 3,5 mm vrouwelijke naar Type-C gecertificeerde adapter, en sluit de adapter vervolgens aan op de oplaadpoort van de telefoon. Zorg ervoor dat de audio-aansluiting correct is ingevoerd en controleer de audio-kabelverbinding. (Zoals weergegeven in de afbeelding.)
 - B. Gebruik de officiële Type-C naar Type-C kabel om de iPhone 15 (of iPhone 15 en latere modellen) rechtstreeks aan de ontvanger te verbinden voor audiorecording.



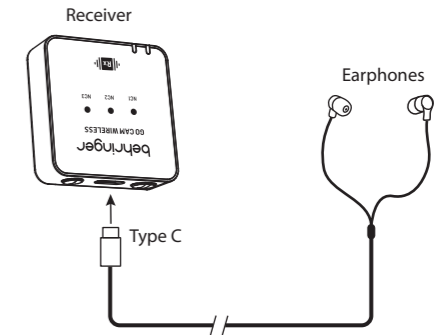
Verbinden met een DSLR-camera voor video-opname

1. Klem de Ontvanger in de schoenbevestiging van de DSLR-camera.
2. Verbind de audio-uitgang van de ontvanger met de audio-ingang van de camera, met behulp van een 3,5 mm TRS naar 3,5 mm TRS audiokabel.
3. Zorg ervoor dat beide 3,5 mm stekkers volledig zijn ingepluggd om een goede contact te garanderen.
4. Zet de camera aan en begin met video-opname.



Verbinden met oortelefoons voor realtime monitoring

1. Laad de zender en ontvanger op voor gebruik.
2. Druk de aan/uit-schakelaar van de ontvanger en de aan/uit-schakelaar van de zender 2 seconden in om aan te zetten. Een vaste blauwe LED geeft aan dat de draadloze verbinding tussen de ontvanger en de zender succesvol is.
3. Steek USB C oortelefoons in de USB Type C-poort van de ontvanger voor realtime monitoring van de opname.



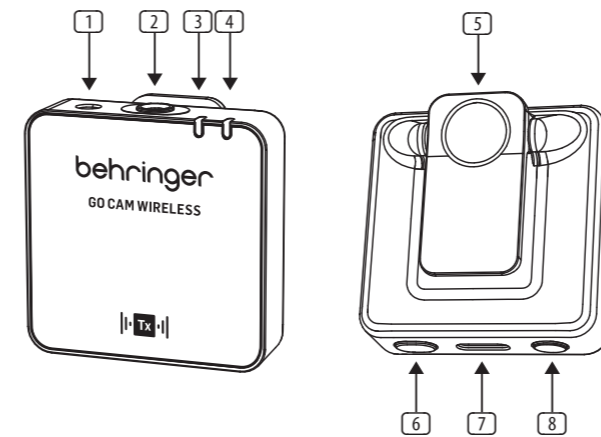
SE GO CAM WIRELESS

- Få ljud av professionell kvalitet med vårt trådlösa mikrofonsystem, designat för att fungera sömlöst med dina video-kameror, DSLR:er, mobila enheter, surfplattor och ljudspelare.
- Perfekt för intervjuer, podcasts, live-streaming, vloggar, virtuella klassrum, voice-overs och videoproduktion.
- Upplev överlägsen prestanda med Go Cam Wireless's 30 m (100 ft) trådlösa frihet.
- Håll händerna fria med vår kompakta sändare, som har en praktisk skjortklämma och en lättanvänd av/på-knapp.
- Fånga klart ljud med lätthet med vår integrerade rundstrålande mikrofon.
- Eliminera oönskat bakgrundsljud med vår mottagares toppmoderna 3-nivåers brusreduceringsknapp.
- Justera enkelt gain med vår användarvänliga 3-nivåers knapp som erbjuder -24 dB, -12 dB och 0 dB alternativ.
- Montera vår specialdesignade mottagare på din kamera med den inbyggda kameraskoadaptern.
- Njut av realtidsövervakning med de medföljande hörlurarna.
- Anslut en extern mikrofon till sändaren med en 3,5 mm (1/8") kontakt.
- Håll dig laddad och skyddad på språng med upp till 8 timmars batteritid och vår kamerakabel, USB-laddningskablar, pälsvindsydd och skyddande bärväska.

Medföljande Tillbehör

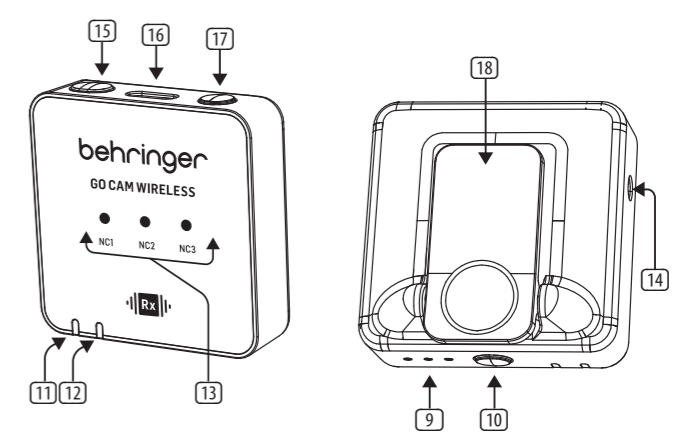
- Pälsvindsydd x 1
- USB-laddningskabel x 1
- TRS till TRS ljudkabel för Kamera x 1
- TRRS till TRS ljudkabel för Telefoner x 1
- Typ C till Typ C ljudkabel för Telefoner x 1
- Typ C hörlurar x 1

MIKROFONKONTROLLER



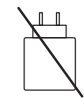
1. Extern mikrofoningång, 3,5 mm (1/8")
2. Inbyggd mikrofon
3. Trådlös status-LED - blå LED = framgångsrik anslutning till mottagaren, blinkande blå = inte ansluten
4. Batteristatus-LED - röd LED = laddar, blinkande röd = låg batterinivå
5. Skjortklämma
6. Av/På - tryck i 2 sekunder för att slå på, tryck i 3 sekunder för att stänga av
7. USB Typ C laddningsport
8. Mute Av/På - dubbelklick = PÅ, tryck en gång = AV

MOTTAGARKONTROLLER



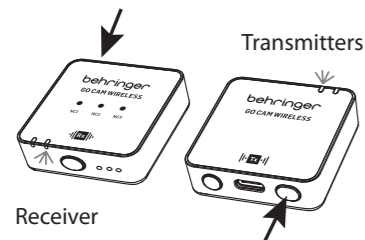
9. Gain-LEDs - III = 0 dB, II = -12 dB, I = -24 dB
10. Gain-knapp - tryck en gång för att välja en annan gain-nivå
11. Batteristatus-LED - röd LED = laddar, blinkande röd = låg batterinivå
12. Trådlös status-LED - blå LED = framgångsrik anslutning till mottagaren, blinkande blå = inte ansluten
13. Brusreducerings-LEDs - mild = NC1, medium = NC2, stark = NC3, Mörk = Ingen NC
14. Ljudutgång, 3,5 mm (1/8")
15. Av/På - tryck i 2 sekunder för att slå på, tryck i 3 sekunder för att stänga av
16. USB Typ C laddningsport och hörlursutgång för realtidsövervakning
17. Brusreduceringsknapp - tryck en gång för att välja en annan nivå
18. Klämma/kameraskoadapter

Drift



En laddare ingår inte. Effekten som laddaren levererar måste vara mellan 5 V/32 mA (0,16 W) minimalt som krävs av denna utrustning och 5 V/400 mA (2 W) maximalt för att uppnå maximal laddningshastighet. Denna utrustning stödjer USB Power Delivery laddningsprotokoll.

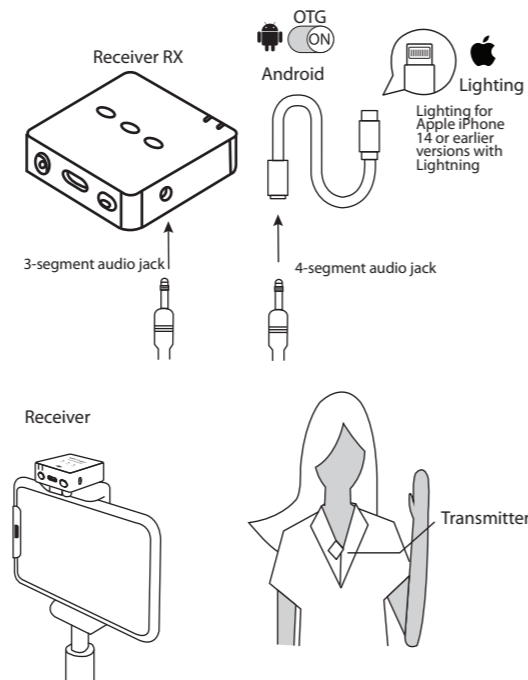
1. Ladda sändaren och mottagaren innan användning.
2. Tryck på mottagarens strömbrytare och sändarens strömbrytare i 2 sekunder för att slå på.



3. En fast blå LED indikerar att den trådlösa anslutningen mellan mottagaren och sändaren är framgångsrik.
4. Kläm fast sändaren på din skjorta, t-shirt eller jacka.
5. Se till att den inbyggda mikrofonen inte är täckt eller blockerad. För optimal ljudinspelning rekommenderar vi ett avstånd på 15 till 20 cm mellan användarens mun och sändarens mikrofon.
6. Om ljudet är för högt och orsakar distorsion – minska mikrofonens gain.
7. Om miljön är bullrig – använd brusreduceringsfunktionen.
8. Kontrollera mikrofonens gain och brusreduceringsinställningarna innan du börjar din inspelning.

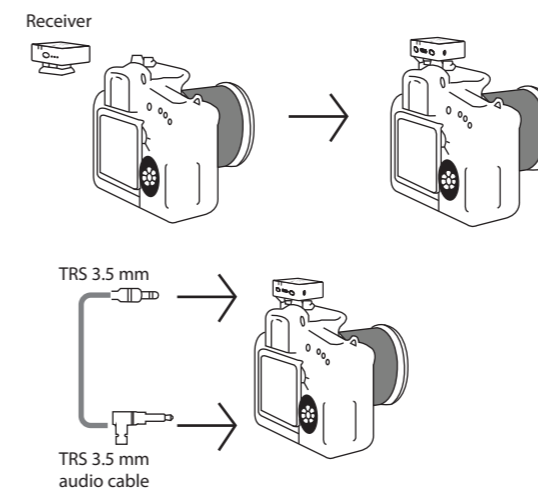
Ansluta till en Smartphone för videospelning

1. **Android Smartphones:** Använd den officiella Type-C till Type-C ljudkabeln för att ansluta smarttelefonen till mottagaren för ljudinspelning. Se till att OTG-funktionen och alternativet "Extern Enhet" är aktiverade i telefoninställningarna. Till exempel, OPPO- och VIVO-telefoner behöver aktivera "OTG"-funktionen, och OPPO-telefoner måste också aktivera alternativet "Extern Enhet". Huawei-, Xiaomi-, Samsung- och andra telefoner är vanligtvis plug-and-play och kräver inga ytterligare inställningar. (Som visas på bilden.)
2. **iPhone 14 och tidigare modeller:** Använd en 3-sektsions 3,5 mm ljudkabel för att ansluta till inspelningsutgången på mottagaren, sätt in den 4-sektsions ljudkontakten (med en telefonikon) i en Lightning-certifierad adapter och anslut sedan adaptern till telefonens laddningsport. Kontrollera att ljudkontakten är korrekt isatt och kontrollera anslutningen av ljudkabeln. (Som visas på bilden.)
3. **iPhone 15 och senare modeller (inklusive iPhone 15):** Stöder följande två anslutningsmetoder:
 - A. Använd en 3-sektsions 3,5 mm ljudkabel för att ansluta till inspelningsutgången på mottagaren, sätt in den 4-sektsions ljudkontakten (med en telefonikon) i en 3,5 mm hona till Type-C certifierad adapter och anslut sedan adaptern till telefonens laddningsport. Kontrollera att ljudkontakten är korrekt isatt och kontrollera anslutningen av ljudkabeln. (Som visas på bilden.)
 - B. Använd den officiella Type-C till Type-C kabeln för att direkt ansluta iPhone 15 (eller iPhone 15 och senare modeller) till mottagaren för ljudinspelning.



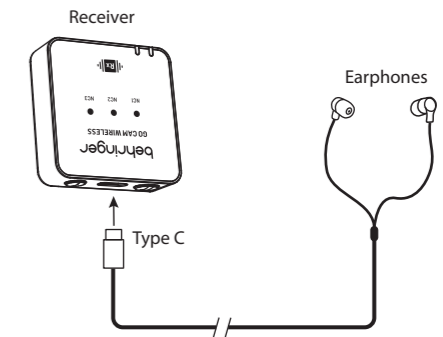
Ansluta till en DSLR Kamera för videospelning

1. Fäst Mottagaren i sko-fästet på DSLR-kameran.
2. Anslut ljudutgången från mottagaren till ljudingången på kameran med hjälp av en 3,5 mm TRS till 3,5 mm TRS ljudkabel.
3. Se till att båda 3,5 mm kontakterna är helt isatta för att säkerställa korrekt kontakt.
4. Slå på kameran och börja videospelning.



Ansluta till hörlurar för realtidsövervakning

1. Ladda sändaren och mottagaren innan användning.
2. Tryck på mottagarens och sändarens strömbrytare i 2 sekunder för att slå på. En fast blå LED indikerar att den trådlösa anslutningen mellan mottagaren och sändaren är framgångsrik.
3. Sätt in USB C-hörlurar i USB Typ C-porten på mottagaren för realtidsövervakning av inspelningssessionen.



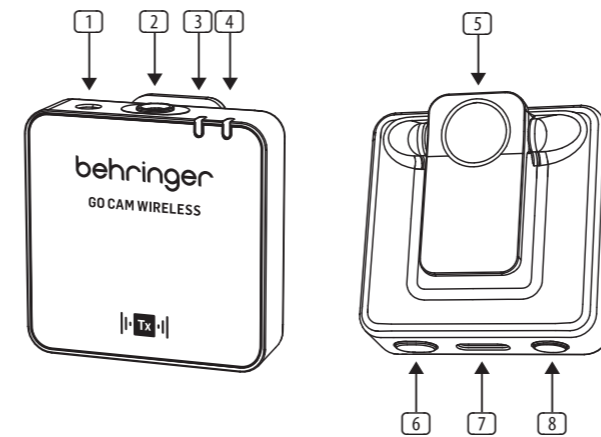
PL GO CAM WIRELESS

- Uzyskaj dźwięk o jakości profesjonalnej dzięki naszemu bezprzewodowemu systemowi mikrofonów, zaprojektowanemu do współpracy z rejestratorami wideo, lustrzankami cyfrowymi, urządzeniami mobilnymi, tabletami i rejestratorami dźwięku.
- Idealny do wywiadów, podcastów, transmisji na żywo, vlogów, wirtualnych klas, nagrań głosowych i produkcji wideo.
- Doświadcz doskonałej wydajności dzięki bezprzewodowej swobodzie 30 m (100 ft) Go Cam Wireless.
- Trzymaj ręce wolne dzięki naszemu компактowemu nadajnikowi, wyposażonemu w wygodny klips do koszuli i łatwy w użyciu przełącznik włącz/wyłącz.
- Łatwo przechwytyj czysty dźwięk za pomocą naszego zintegrowanego mikrofonu wielokierunkowego.
- Eliminuj niepożądane hałasy w tle dzięki naszemu zaawansowanemu przełącznikowi redukcji szumów o 3 poziomach.
- Łatwo reguluj wzmacnienie za pomocą naszego przyjaznego użytkownikowi przełącznika o 3 poziomach, który oferuje opcje -24 dB, -12 dB i 0 dB.
- Zamontuj nasz specjalnie zaprojektowany odbiornik na swojej kamerze za pomocą wbudowanego adaptera do stopki kamery.
- Ciesz się monitorowaniem w czasie rzeczywistym za pomocą dołączonych słuchawek.
- Podłącz zewnętrzny mikrofon do nadajnika za pomocą złącza 3,5 mm (1/8").
- Bądź naładowany i chroniony w podróży z czasem pracy do 8 godzin i naszym kablem połączeniowym do kamery, kablami do ładowania USB, osłonami przeciwwiatrowymi z futra i ochronnym etui do przenoszenia.

Dostarczone Akcesoria

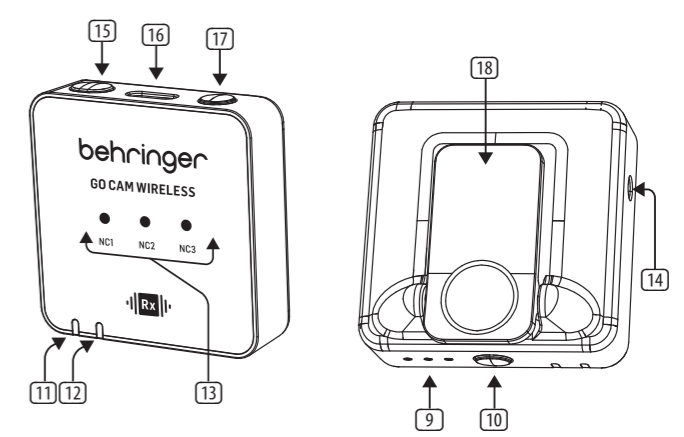
- Osłona przeciwwiatrowa z futra x 1
- Kabel do ładowania USB x 1
- Kabel audio TRS do TRS do Kamery x 1
- Kabel audio TRRS do TRS do Telefonów x 1
- Kabel audio Typ C do Typ C do Telefonów x 1
- Słuchawki Typ C x 1

KONTROLA MIKROFONU



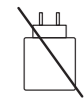
1. Wejście mikrofonu zewnętrznego, 3,5 mm (1/8")
2. Wbudowany mikrofon
3. Dioda LED stanu bezprzewodowego - niebieska dioda LED = udane połączenie z odbiornikiem, migająca niebieska = brak połączenia
4. Dioda LED stanu baterii - czerwona dioda LED = ładowanie, migająca czerwona = niski poziom naładowania baterii
5. Klips do koszuli
6. Włącz/Wyłącz - naciśnij przez 2 sekundy, aby włączyć, naciśnij przez 3 sekundy, aby wyłączyć
7. Port ładowania USB Typ C
8. Wyciszenie Włącz/Wyłącz - podwójne kliknięcie = włączone, naciśnij raz = wyłączone

KONTROLA ODBIORNIKA



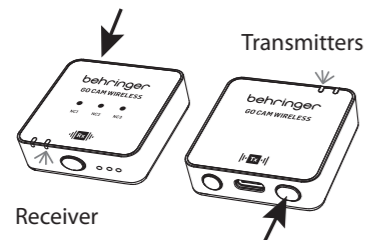
9. Dioda LED wzmacnienia - III = 0 dB, II = -12 dB, I = -24 dB
10. Przełącznik wzmacnienia - naciśnij raz, aby wybrać inny poziom wzmacnienia
11. Dioda LED stanu baterii - czerwona dioda LED = ładowanie, migająca czerwona = niski poziom naładowania baterii
12. Dioda LED stanu bezprzewodowego - niebieska dioda LED = udane połączenie z odbiornikiem, migająca niebieska = brak połączenia
13. Dioda LED redukcji szumów - łagodna = NC1, średnia = NC2, silna = NC3, Ciemno = Brak NC
14. Wyjście audio, 3,5 mm (1/8")
15. Włącz/Wyłącz - naciśnij przez 2 sekundy, aby włączyć, naciśnij przez 3 sekundy, aby wyłączyć
16. Port ładowania USB Typ C i wyjście słuchawek do monitorowania w czasie rzeczywistym
17. Przełącznik redukcji szumów - naciśnij raz, aby wybrać inny poziom
18. Klips/adaptacja do stopki kamery

Obsługa



Ładowarka nie jest w zestawie. Moc dostarczana przez ładowarkę musi wynosić między 5 V/32 mA (0,16 W) minimalnie wymaganą przez to urządzenie a 5 V/400 mA (2 W) maksymalnie, aby osiągnąć maksymalną prędkość ładowania. To urządzenie obsługuje protokół ładowania USB Power Delivery.

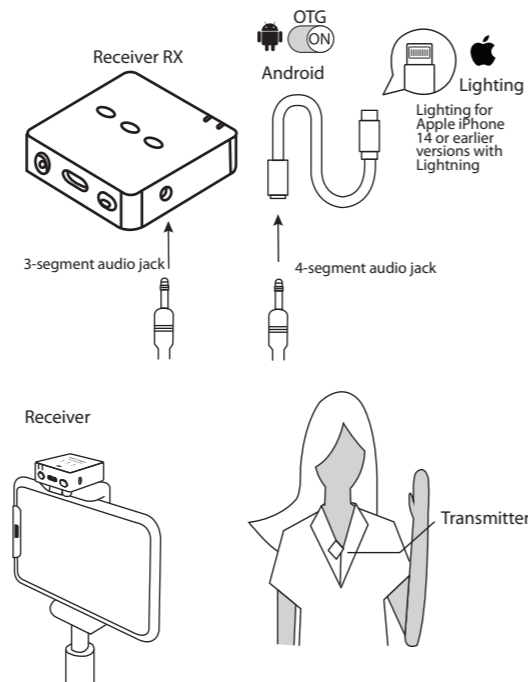
1. Proszę naładować nadajnik i odbiornik przed użyciem.
2. Naciśnij przełącznik zasilania odbiornika i przełącznik zasilania nadajnika na 2 sekundy, aby włączyć.



3. Stała niebieska dioda LED wskazuje, że połączenie bezprzewodowe między odbiornikiem a nadajnikiem zakończyło się sukcesem.
4. Przymocuj nadajnik do swojej koszuli, T-shirtu lub kurtki.
5. Upewnij się, że wbudowany mikrofon nie jest zasłonięty ani zablokowany. Dla optymalnej wydajności nagrywania audio zalecamy, aby odległość między ustami użytkownika a mikrofonem nadajnika wynosiła 15-20 cm.
6. Jeśli dźwięk jest zbyt głośny, powodując zniekształcenia – zmniejsz wzmocnienie mikrofonu.
7. W przypadku hałaśliwego otoczenia – użyj funkcji redukcji szumów.
8. Upewnij się, że sprawdziłeś wzmocnienie mikrofonu i ustawienia redukcji szumów przed rozpoczęciem nagrywania.

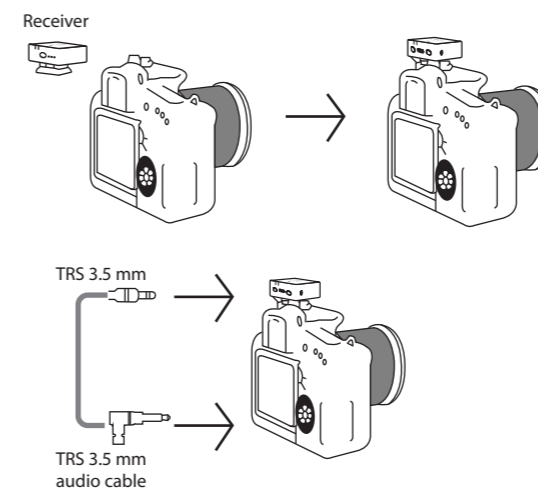
Podłączanie do Smartfona do nagrywania wideo

1. **Smartfony z Androidem:** Użyj oficjalnego kabla audio Type-C do Type-C, aby podłączyć smartfon do odbiornika w celu nagrywania dźwięku. Upewnij się, że funkcja OTG oraz opcja "Urządzenie zewnętrzne" są włączone w ustawieniach telefonu. Na przykład, telefony OPPO i VIVO muszą włączyć funkcję "OTG", a telefony OPPO muszą również włączyć opcję "Urządzenie zewnętrzne". Telefony Huawei, Xiaomi, Samsung i inne zazwyczaj działają bez dodatkowych ustawień. (Jak pokazano na obrazku.)
2. **iPhone 14 i wcześniejsze modele:** Użyj 3-sekcyjnego kabla audio 3,5 mm, aby podłączyć go do portu wyjściowego nagrywania odbiornika, włóż 4-sekcyjny wtyk audio (z ikoną telefonu) do certyfikowanego adaptera Lightning, a następnie podłącz adapter do portu ładowania telefonu. Upewnij się, że wtyk audio jest prawidłowo włożony i sprawdź połączenie kabla audio. (Jak pokazano na obrazku.)
3. **iPhone 15 i modele późniejsze (w tym iPhone 15):** Obsługuje następujące dwie metody połączenia:
 - A. Użyj 3-sekcyjnego kabla audio 3,5 mm, aby podłączyć go do portu wyjściowego nagrywania odbiornika, włóż 4-sekcyjny wtyk audio (z ikoną telefonu) do certyfikowanego adaptera 3,5 mm żeńskiego na Type-C, a następnie podłącz adapter do portu ładowania telefonu. Upewnij się, że wtyk audio jest prawidłowo włożony i sprawdź połączenie kabla audio. (Jak pokazano na obrazku.)
 - B. Użyj oficjalnego kabla Type-C do Type-C aby bezpośrednio połączyć iPhone'a 15 (lub iPhone'a 15 i późniejsze modele) z odbiornikiem w celu nagrywania dźwięku.



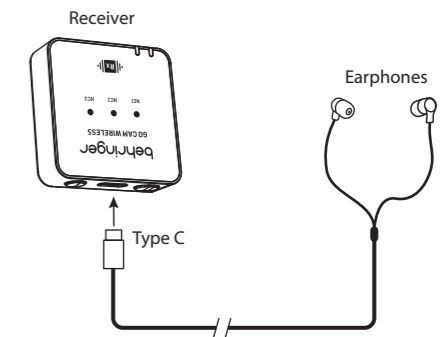
Podłączanie do Aparatu DSLR do nagrywania wideo

1. Przymocuj Odbiornik do stopki aparatu DSLR.
2. Podłącz wyjście audio odbiornika do wejścia audio aparatu, używając kabla audio TRS do TRS 3,5 mm.
3. Upewnij się, że oba złącza 3,5 mm są w pełni wsunięte, aby zapewnić odpowiedni kontakt.
4. Włącz aparat i rozpocznij nagrywanie wideo.



Podłączanie do słuchawek do monitorowania w czasie rzeczywistym

1. Proszę naładować nadajnik i odbiornik przed użyciem.
2. Naciśnij przełącznik zasilania odbiornika i przełącznik zasilania nadajnika na 2 sekundy, aby włączyć. Stała niebieska dioda LED wskazuje, że połączenie bezprzewodowe między odbiornikiem a nadajnikiem zakończyło się sukcesem.
3. Włóż słuchawki USB C do portu USB Typ C odbiornika, aby monitorować sesję nagraniową w czasie rzeczywistym.



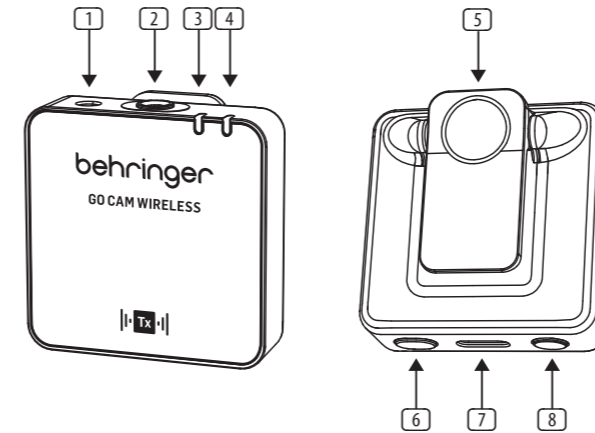
JP GO CAM WIRELESS

- ビデオレコーダー、DSLR、モバイルデバイス、タブレット、オーディオレコーダーとシームレスに連携する、プロフェッショナルグレードのオーディオを提供するワイヤレスマイクシステムです。
- インタビュー、ポッドキャスト、ライブストリーミング、ブログ、バーチャル教室、ナレーション、ビデオ制作に最適です。
- Go Cam Wireless の 30 m (100 ft) のワイヤレス自由度で優れたパフォーマンスを体験してください。
- 便利なシャツクリップと簡単なオン/オフスイッチを備えたコンパクトな送信機で手を自由に保てます。
- 統合された全方向性マイクを使用して、簡単にクリアなオーディオをキャプチャできます。
- 受信機の最先端の 3 レベルノイズリダクションスイッチで不要なバックグラウンドノイズを排除します。
- 24 dB、-12 dB、および 0 dB オプションを提供する、ユーザーフレンドリーな 3 レベルスイッチでゲインを簡単に調整できます。
- 内蔵のカメラシューアダプターを使用して、特別に設計された受信機をカメラに取り付けます。
- 付属のイヤホンでリアルタイムモニタリングを楽しめます。
- 3.5 mm (1/8 インチ) コネクタを使用して、外部マイクを送信機に接続します。
- 最大 8 時間の稼働時間と、カメラ接続ケーブル、USB 充電ケーブル、ファアーウィンドシールド、保護キャリーケースを使って、移動中も電力を維持し、保護されます。

同梱アクセサリ

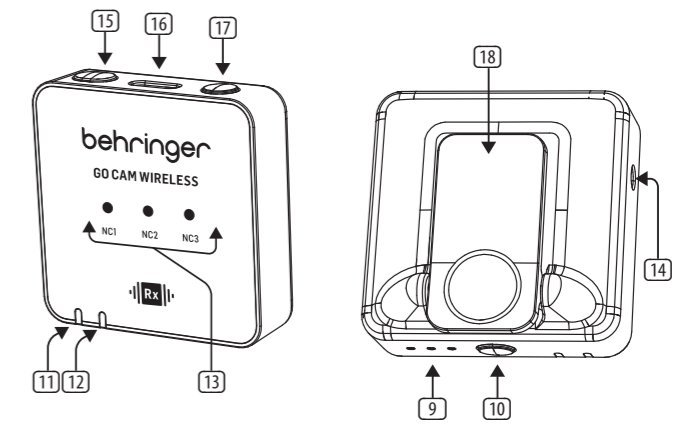
- ファアーウィンドシールド x1
- USB 充電ケーブル x1
- カメラ用 TRS から TRS オーディオケーブル x1
- 携帯電話用 TRRS から TRS オーディオケーブル x1
- 携帯電話用 Type C から Type C オーディオケーブル x1
- Type C イヤホン x1

マイクのコントロール



- 外部マイク入力、3.5 mm (1/8 インチ)
- 内蔵マイク
- ワイヤレスステータス LED - 青色 LED = 受信機との接続成功、青色点滅 = 未接続
- バッテリーステータス LED - 赤色 LED = 充電中、赤色点滅 = バッテリー残量低下
- シャツクリップ
- 電源オン / オフ - 2 秒間押ししてオンにし、3 秒間押ししてオフにします
- USB Type C 充電ポート
- ミュートオン/オフ - ダブルクリック = オン、1 回押し = オフ

受信機のコントロール

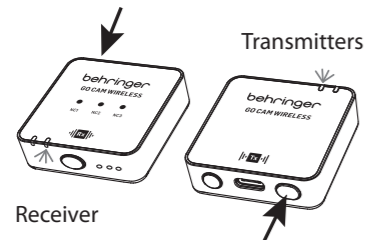


- ゲイン LED - III = 0 dB、II = -12 dB、I = -24 dB
- ゲインスイッチ - 1 回押しして別のゲインレベルを選択します
- バッテリーステータス LED - 赤色 LED = 充電中、赤色点滅 = バッテリー残量低下
- ワイヤレスステータス LED - 青色 LED = 受信機との接続成功、青色点滅 = 未接続
- ノイズリダクション LED - 弱 = NC1、中 = NC2、強 = NC3、暗い = NCなし
- オーディオ出力、3.5 mm (1/8 インチ)
- 電源オン/オフ - 2 秒間押ししてオンにし、3 秒間押ししてオフにします
- USB Type C 充電ポートとリアルタイムモニタリング用イヤホン出力
- ノイズリダクションスイッチ - 1 回押しして別のレベルを選択します
- クリップ/カメラシューアダプター

操作方法

充電器は含まれていません。充電器が提供する電力は、機器が必要とする最小限の 5V/32 mA (0.16 W) から最大限の 5V/400 mA (2 W) の範囲内である必要があり、最大充電速度を達成するために USB Power Delivery 充電プロトコルをサポートします。

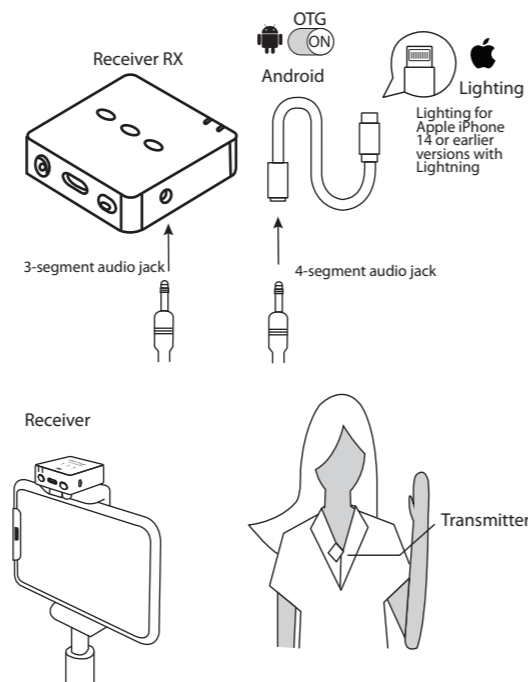
1. 使用前に送信機と受信機を充電してください。
2. 受信機の電源スイッチと送信機の電源スイッチを 2 秒間押し続けてオンにします。



3. 固定された青色 LED は、受信機と送信機間のワイヤレス接続が成功したことを示します。
4. 送信機をシャツ、Tシャツ、またはジャケットにクリップで固定します。
5. 内蔵マイクが覆われたりブロックされたりしていないことを確認してください。最適なオーディオ録音性能のために、ユーザーの口と送信機のマイク間の距離は 15 ~ 20 cm であることをお勧めします。
6. オーディオが大きすぎて歪みを引き起こす場合は、マイクゲインを下げてください。
7. 環境が騒がしい場合は、ノイズリダクション機能を使用してください。
8. 録音を開始する前に、マイクゲインとノイズリダクション設定を確認してください。

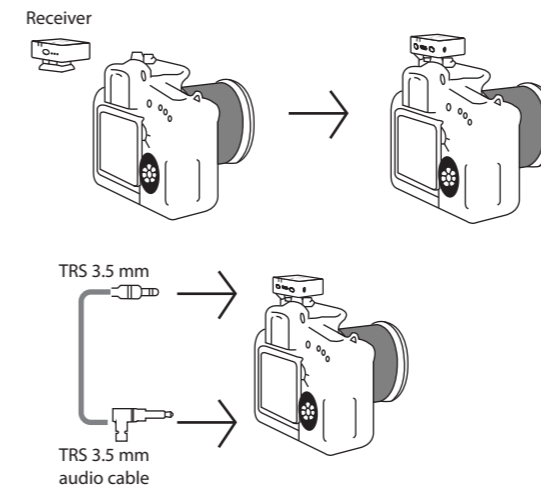
ビデオ録画用スマートフォンへの接続

1. **Android スマートフォン:** スマートフォンをレシーバーに接続するために、公式の Type-C to Type-C オーディオケーブルを使用してください。電話の設定で OTG 機能と「外部デバイス」オプションが有効になっていることを確認してください。例えば、OPPO や VIVO のスマートフォンは OTG 機能を有効にする必要があります。OPPO のスマートフォンはさらに「外部デバイス」オプションも有効にする必要があります。Huawei、Xiaomi、Samsung などの他のスマートフォンは通常、プラグ&プレイで追加の設定は不要です。(写真参照)
2. **iPhone 14 およびそれ以前のモデル:** 3 セクションのオーディオヘッド 3.5mm オーディオケーブルをレシーバーの録音出力ポートに接続し、4 セクションのオーディオヘッド (電話アイコン付き) を Lightning 認証アダプターに挿入し、その後アダプターを電話の充電ポートに接続します。オーディオヘッドが正しく挿入されていることを確認し、オーディオケーブルの接続を確認してください。(写真参照)
3. **iPhone 15 およびそれ以降のモデル:** 次の 2 つの接続方法がサポートされています:
 - A. セクションのオーディオヘッド 3.5 mm オーディオケーブルをレシーバーの録音出力ポートに接続し、4 セクションのオーディオヘッド (電話アイコン付き) を 3.5 mm メスから Type-C 認証アダプターに挿入し、アダプターを電話の充電ポートに接続します。オーディオヘッドが正しく挿入されていることを確認し、オーディオケーブルの接続を確認してください。(写真参照)
 - B. 公式の Type-C to Type-C ケーブルを使用して、直接 iPhone 15 (または iPhone 15 以降のモデル) をレシーバーに接続してオーディオ録音を行います。



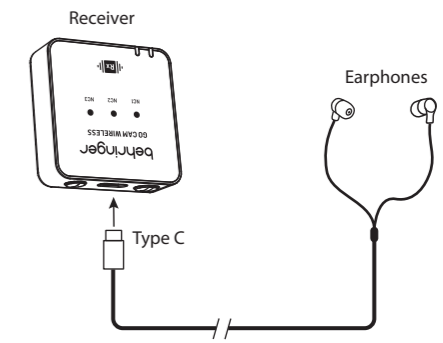
ビデオ録画用 DSLR カメラへの接続

1. 受信機を DSLR カメラのシューに取り付けます。
2. 受信機のオーディオ出力をカメラのオーディオ入力に、3.5 mm TRS から 3.5 mm TRS オーディオケーブルを使用して接続します。
3. 両方の 3.5 mm コネクタが完全に挿入されていることを確認して、適切な接触を確保してください。
4. カメラをオンにしてビデオ録画を開始します。



リアルタイムモニタリング用イヤホンへの接続

1. 使用前に送信機と受信機を充電してください。
2. 受信機と送信機の電源スイッチを 2 秒間押し続けてオンにします。固定された青色 LED は、受信機と送信機間のワイヤレス接続が成功したことを示します。
3. 受信機の USB Type C ポートに USB C イヤホンを挿入して、録音セッションをリアルタイムでモニタリングします。



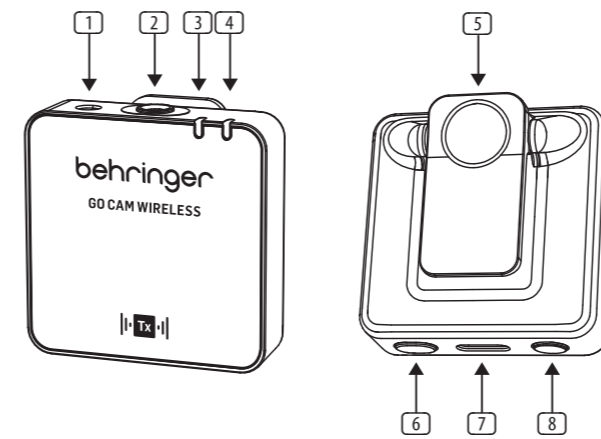
CN GO CAM WIRELESS

- 获取专业级音频体验, 使用我们的无线麦克风系统, 专为与您的视频录像机、DSLR 相机、移动设备、平板电脑和音频录音机无缝配合设计。
- 非常适合采访、播客、直播、视频博客、虚拟课堂、配音以及视频制作。
- 体验 Go Cam Wireless 提供的 30 mm (100 mm) 无线自由的卓越性能
- 使用我们的紧凑发射器保持双手自由, 配有方便的衬衫夹和简易开/关开关。
- 使用我们集成的全向麦克风轻松捕捉清晰音频。
- 利用我们接收器的最新 3 级降噪开关消除不需要的背景噪音。
- 使用我们用户友好的 3 级增益开关轻松调节增益, 提供 -24 dB、-12 dB 和 0 dB 选项。
- 使用内置相机鞋适配器在您的相机上安装我们专门设计的接收器。
- 通过我们随附的耳机享受实时监控。
- 使用 3.5 mm (1/8 英寸) 连接器将外部麦克风与发射器连接。
- 在外出时保持供电和保护, 续航时间长达 8 小时, 并配有相机连接电缆、USB 充电线、皮毛风挡和保护性携带箱。

附带配件

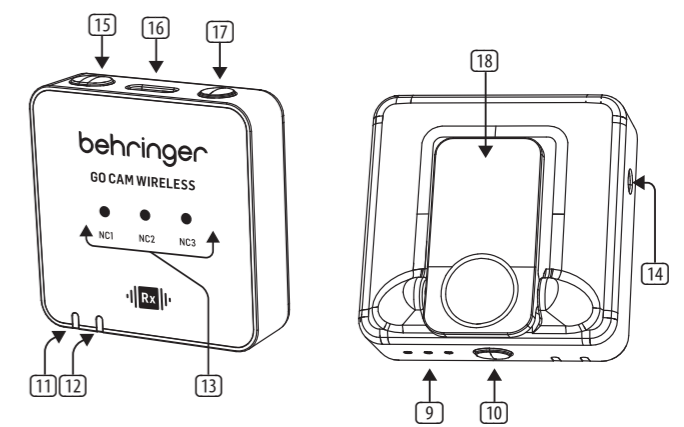
- 皮毛风挡 x 1
- USB 充电线 x 1
- 相机用 TRS 至 TRS 音频线 x 1
- 手机用 TRRS 至 TRS 音频线 x 1
- 手机用 Type C 至 Type C 音频线 x 1
- Type C 耳机 x 1

麦克风控制



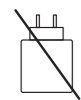
1. 外部麦克风输入, 3.5 mm
2. 内置麦克风
3. 无线状态 LED - 蓝色 LED = 成功连接到接收器, 闪烁蓝色 = 未连接
4. 电池状态 LED - 红色 LED = 正在充电, 闪烁红色 = 电池电量低
5. 衬衫夹
6. 电源开/关 - 按压 2 秒钟开机, 按压 3 秒钟关机
7. USB Type C 充电端口
8. 静音开/关 - 双击 = 开启, 按一次 = 关闭

操作说明



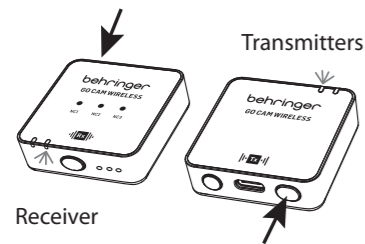
9. 增益 LED - III = 0 dB, II = -12 dB, I = -24 dB
10. 增益开关 - 按一次以选择不同的增益级别
11. 电池状态 LED - 红色 LED = 正在充电, 闪烁红色 = 电池电量低
12. 无线状态 LED - 蓝色 LED = 成功连接到接收器, 闪烁蓝色 = 未连接
13. 降噪 LED - 轻度 = NC1, 中度 = NC2, 强度 = NC3, 暗 = 无 NC
14. 音频输出, 3.5 mm
15. 电源开/关 - 按压 2 秒钟开机, 按压 3 秒钟关机
16. USB Type C 充电端口及耳机输出, 用于实时监控
17. 降噪开关 - 按一次以选择不同的级别
18. 衣领夹/相机热靴适配器

操作说明



本产品不包括充电器。充电器的输出电压必须在 5 V/32 mA (0.16 W) 到 5 V/400 mA (2 W) 之间, 以实现最大充电速度。本设备支持 USB 电力传输充电协议。

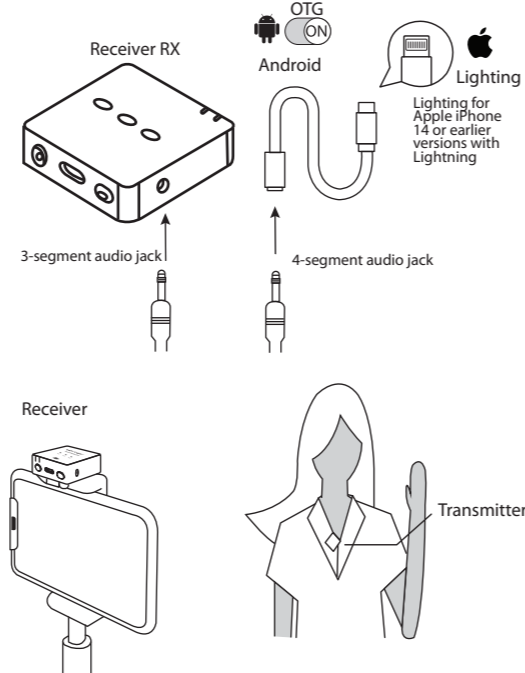
1. 使用前请充电发射器和接收器。
2. 按下接收器和发射器的电源开关 2 秒钟以开机。



3. 稳定的蓝色 LED 表示接收器和发射器之间的无线连接成功。
4. 将发射器夹在您的衬衫、T 恤或夹克上。
5. 请确保内置麦克风未被遮挡或堵塞。为了获得最佳的音频录制性能, 我们建议用户的嘴巴与发射器麦克风之间的距离为 15 至 20 cm。
6. 如果音频过大, 导致失真 - 请降低麦克风增益。
7. 如果环境嘈杂 - 请使用降噪功能。
8. 开始录制前, 请确保检查麦克风增益和降噪设置。

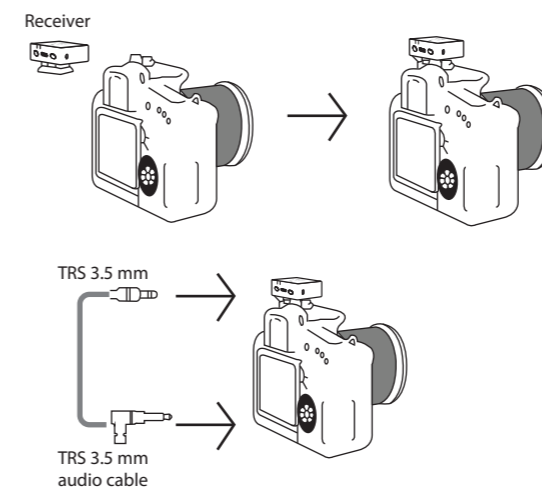
连接智能手机进行视频录制

1. **Android 智能手机:** 使用官方 Type-C 到 Type-C 音频线将智能手机连接到接收器进行音频录制。请确保在手机设置中启用 OTG 功能和“外部设备”选项。例如, OPPO 和 VIVO 手机需要启用“OTG”功能, OPPO 手机还需启用“外部设备”选项。华为、小米、三星及其他品牌的手机通常支持即插即用, 无需额外设置。(如图所示)
2. **iPhone 14 及之前的型号:** 使用三节音频头 3.5mm 音频线插入接收器的录音输出端口, 将四节音频头 (带电话图标) 插入 Lightning 认证适配器, 然后将适配器连接到手机的充电端口。请确保音频头插入正确, 并检查音频线连接。(如图所示)
3. **iPhone 15 及以后的型号 (包括 iPhone 15):** 支持以下两种连接方式:
 - A. 使用三节音频头 3.5 mm 音频线插入接收器的录音输出端口, 将四节音频头 (带电话图标) 插入 3.5 mm 母头到 Type-C 认证适配器中, 然后将适配器连接到手机的充电端口。请确保音频头插入正确, 并检查音频线连接。(如图所示)
 - B. 使用官方 Type-C 到 Type-C 电 直接将 iPhone 15 (或 iPhone 15 及以后的型号) 连接到接收器进行音频录制。



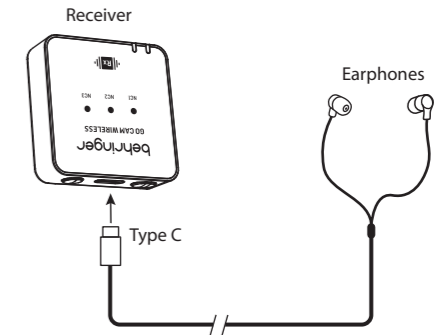
连接 DSLR 相机进行视频录制

1. 将接收器夹到 DSLR 相机的鞋架上。
2. 使用 3.5 mm TRS 至 3.5 mm TRS 音频线将接收器的音频输出连接到相机的音频输入。
3. 请确保两个 3.5 mm 连接器完全插入以确保正确接触。
4. 打开相机并开始视频录制。



连接耳机进行实时监控

1. 使用前请充电发射器和接收器。
2. 按下接收器和发射器的电源开关 2 秒钟以开机。稳定的蓝色 LED 表示接收器和发射器之间的无线连接成功。
3. 将 USB C 耳机插入接收器的 USB Type C 端口, 进行录制会话的实时监控。



EN

Specifications

Wireless Transmitter	
Connector type	3.5 mm and Type C
Battery backup	Up to 30 hours
Battery capacity	400 mAh / 3.7 V
Charging duration	About 1.5 hours
Weight	30 grams
Wireless Receiver	
Connector type	3.5 mm and Type C
Battery backup	Up to 8 hours
Battery capacity	400 mAh / 3.7 V
Charging duration	About 1.5 hours
Weight	30 grams
Wireless System	
Wireless technology	2.4 GHz ISM
Modulation	GFSK
Maximum output power	4.01 dBm
Operating frequency	2.402 GHz - 2.480 GHz
Channels	79
Latency	Less than 20 mS
Working distance	Up to 30 m

Behringer is constantly striving to maintain the highest professional standards. As a result of these efforts, modifications may be made from time to time to existing products without prior notice. Specifications and appearance may differ from those listed or illustrated.

Especificaciones

Transmisor inalámbrico	
Tipo de conector	3.5 mm y Tipo C
Respaldo de batería	Hasta 30 horas
Capacidad de batería	400 mAh / 3.7 V
Duración de la carga	Aproximadamente 1.5 horas
Peso	30 gramos
Receptor inalámbrico	
Tipo de conector	3.5 mm y Tipo C
Respaldo de batería	Hasta 8 horas
Capacidad de batería	400 mAh / 3.7 V
Duración de la carga	Aproximadamente 1.5 horas
Peso	30 gramos
Sistema inalámbrico	
Tecnología inalámbrica	2.4 GHz ISM
Modulación	GFSK
Potencia máxima de salida	4.01 dBm
Frecuencia de operación	2.402 GHz - 2.480 GHz
Canales	79
Latencia	Menos de 20 mS
Distancia de trabajo	Hasta 30 m

Behringer se esfuerza constantemente por mantener los más altos estándares profesionales. Como resultado de estos esfuerzos, pueden realizarse modificaciones de vez en cuando a los productos existentes sin previo aviso. Las especificaciones y la apariencia pueden diferir de las enumeradas o ilustradas.

Spécifications

Émetteur sans fil	
Type de connecteur	3.5 mm et Type C
Autonomie de la batterie	Jusqu'à 30 heures
Capacité de la batterie	400 mAh / 3.7 V
Durée de charge	Environ 1.5 heures
Poids	30 grammes
Récepteur sans fil	
Type de connecteur	3.5 mm et Type C
Autonomie de la batterie	Jusqu'à 8 heures
Capacité de la batterie	400 mAh / 3.7 V
Durée de charge	Environ 1.5 heures
Poids	30 grammes
Système sans fil	
Technologie sans fil	2.4 GHz ISM
Modulation	GFSK
Puissance de sortie maximale	4.01 dBm
Fréquence de fonctionnement	2.402 GHz - 2.480 GHz
Canaux	79
Latence	Moins de 20 mS
Distance de travail	Jusqu'à 30 m

Behringer s'efforce constamment de maintenir les normes professionnelles les plus élevées. En conséquence, des modifications peuvent être apportées de temps en temps aux produits existants sans préavis. Les spécifications et l'apparence peuvent différer de celles listées ou illustrées.

Spezifikationen

Drahtloser Sender	
Anschlussstyp	3.5 mm und Typ C
Akkulaufzeit	Bis zu 30 Stunden
Akkukapazität	400 mAh / 3.7 V
Ladedauer	Etwa 1.5 Stunden
Gewicht	30 Gramm
Drahtloser Empfänger	
Anschlussstyp	3.5 mm und Typ C
Akkulaufzeit	Bis zu 8 Stunden
Akkukapazität	400 mAh / 3.7 V
Ladedauer	Etwa 1.5 Stunden
Gewicht	30 Gramm
Drahtloses System	
Drahtlostechnologie	2.4 GHz ISM
Modulation	GFSK
Maximale Ausgangsleistung	4.01 dBm
Betriebsfrequenz	2.402 GHz - 2.480 GHz
Kanäle	79
Latenz	Weniger als 20 mS
Arbeitsabstand	Bis zu 30 m

Behringer bemüht sich ständig, die höchsten professionellen Standards zu halten. Infolge dieser Bemühungen können gelegentlich Änderungen an bestehenden Produkten ohne vorherige Ankündigung vorgenommen werden. Spezifikationen und Erscheinungsbild können von den aufgeführten oder abgebildeten abweichen.

Especificações

Transmissor sem fio	
Tipo de conector	3.5 mm e Tipo C
Duração da bateria	Até 30 horas
Capacidade da bateria	400 mAh / 3.7 V
Duração da carga	Aproximadamente 1.5 horas
Peso	30 gramas
Receptor sem fio	
Tipo de aconector	3.5 mm e Tipo C
Duração da bateria	Até 8 horas
Capacidade da bateria	400 mAh / 3.7 V
Duração da carga	Aproximadamente 1.5 horas
Peso	30 gramas
Sistema sem fio	
Tecnologia sem fio	2.4 GHz ISM
Modulação	GFSK
Potência máxima de saída	4.01 dBm
Frequência de operação	2.402 GHz - 2.480 GHz
Canais	79
Latência	Menos de 20 mS
Distância de trabalho	Até 30 m

A Behringer está constantemente se esforçando para manter os mais altos padrões profissionais. Como resultado desses esforços, modificações podem ser feitas de tempos em tempos em produtos existentes sem aviso prévio. As especificações e a aparência podem diferir das listadas ou ilustradas.

Specifiche

Trasmittitore wireless	
Tipo di connettore	3.5 mm e Tipo C
Autonomia della batteria	Fino a 30 ore
Capacità della batteria	400 mAh / 3.7 V
Durata della ricarica	Circa 1.5 ore
Peso	30 grammi
Ricevitore wireless	
Tipo di connettore	3.5 mm e Tipo C
Autonomia della batteria	Fino a 8 ore
Capacità della batteria	400 mAh / 3.7 V
Durata della ricarica	Circa 1.5 ore
Peso	30 grammi
Sistema wireless	
Tecnologia wireless	2.4 GHz ISM
Modulazione	GFSK
Potenza massima di uscita	4.01 dBm
Frequenza di funzionamento	2.402 GHz - 2.480 GHz
Canali	79
Latenza	Meno di 20 mS
Distanza di lavoro	Fino a 30 m

Behringer si impegna costantemente a mantenere i più alti standard professionali. Come risultato di questi sforzi, possono essere apportate modifiche ai prodotti esistenti di tanto in tanto senza preavviso. Le specifiche e l'aspetto possono differire da quelli elencati o illustrati.

Specificaties

Draadloze zender	
Type connector	3.5 mm en Type C
Batterijduur	Tot 30 uur
Batterijcapaciteit	400 mAh / 3.7 V
Oplaadtijd	Ongeveer 1.5 uur
Gewicht	30 gram
Draadloze ontvanger	
Type connector	3.5 mm en Type C
Batterijduur	Tot 8 uur
Batterijcapaciteit	400 mAh / 3.7 V
Oplaadtijd	Ongeveer 1.5 uur
Gewicht	30 gram
Draadloos systeem	
Draadloze technologie	2.4 GHz ISM
Modulatie	GFSK
Maximaal uitgangsvermogen	4.01 dBm
Frequentiebereik	2.402 GHz - 2.480 GHz
Kanalen	79
Latentie	Minder dan 20 mS
Werkafstand	Tot 30 m

Behringer streeft er voortdurend naar om de hoogste professionele normen te handhaven. Als resultaat van deze inspanningen kunnen er van tijd tot tijd wijzigingen worden aangebracht aan bestaande producten zonder voorafgaande kennisgeving. Specificaties en uiterlijk kunnen afwijken van de vermelde of geïllustreerde.

Specifikationer

Trådlös sändare	
Kontakttyp	3.5 mm och Typ C
Batteritid	Upp till 30 timmar
Batterikapacitet	400 mAh / 3.7 V
Laddningstid	Cirka 1.5 timmar
Vikt	30 gram
Trådlös mottagare	
Kontakttyp	3.5 mm och Typ C
Batteritid	Upp till 8 timmar
Batterikapacitet	400 mAh / 3.7 V
Laddningstid	Cirka 1.5 timmar
Vikt	30 gram
Trådlöst system	
Trådlös teknik	2.4 GHz ISM
Modulering	GFSK
Maximal uteffekt	4.01 dBm
Arbetsfrekvens	2.402 GHz - 2.480 GHz
Kanaler	79
Latens	Mindre än 20 mS
Arbetsavstånd	Upp till 30 m

Behringer strävar ständigt efter att upprätthålla de högsta professionella standarderna. Som ett resultat av dessa ansträngningar kan ändringar göras då och då på befintliga produkter utan föregående meddelande. Specifikationer och utseende kan skilja sig från de listade eller illustrerade.

EN

ES

FR

DE

PT

IT

NL

SE

Specyfikacje

Nadajnik bezprzewodowy

Rodzaj złącza	3.5 mm i Typ C
Czas pracy na baterii	Do 30 godzin
Pojemność baterii	400 mAh / 3.7 V
Czas ładowania	Okolo 1.5 godzin
Waga	30 gramów

Odbiornik bezprzewodowy

Rodzaj złącza	3.5 mm i Typ C
Czas pracy na baterii	Do 8 godzin
Pojemność baterii	400 mAh / 3.7 V
Czas ładowania	Okolo 1.5 godzin
Waga	30 gramów

System bezprzewodowy

Technologia bezprzewodowa	2.4 GHz ISM
Modulacja	GFSK
Maksymalna moc wyjściowa	4.01 dBm
Częstotliwość pracy	2.402 GHz - 2.480 GHz
Kanały	79
Opóźnienie	Mniej niż 20 mS
Odległość działania	Do 30 m

Behringer nieustannie dąży do utrzymania najwyższych standardów profesjonalnych. W wyniku tych starań, zmiany mogą być wprowadzane do istniejących produktów od czasu do czasu bez wcześniejszego powiadomienia. Specyfikacje i wygląd mogą różnić się od wymienionych lub zilustrowanych.

仕様

ワイヤレストランスミッター

コネクタータイプ	3.5 mm および Type C
バッテリー持続時間	最大 30 時間
バッテリー容量	400 mAh / 3.7 V
充電時間	約 1.5 時間
重量	30 グラム

ワイヤレスレシーバー

コネクタータイプ	3.5 mm および Type C
バッテリー持続時間	最大 8 時間
バッテリー容量	400 mAh / 3.7 V
充電時間	約 1.5 時間
重量	30 グラム

ワイヤレスシステム

ワイヤレス技術	2.4 GHz ISM
変調	GFSK
最大出力	4.01 dBm
動作周波数	2.402 GHz - 2.480 GHz
チャンネル	79
レイテンシー	20 mS 未満
動作距離	最大30 m

Behringer は常に最高のプロフェッショナルスタンダードを維持するために努力しています。その結果として、既存の製品に変更が加えられることがあります。事前通知なしに行われることがあります。仕様および外觀は記載されたものまたは図示されたものと異なる場合があります。

规格

无线发射器

连接类型	3.5 mm 和 Type C
电池续航	最长 30 小时
电池容量	400 mAh / 3.7 V
充电时长	约 1.5 小时
重量	30 grams

无线接收器

连接类型	3.5 mm 和 Type C
电池续航	最长 8 小时
电池容量	400 mAh / 3.7 V
充电时长	约 1.5 小时
重量	30 grams

无线系统

无线技术	2.4 GHz ISM
调制方式	GFSK
最大输出功率	4.01 dBm
工作频率	2.402 GHz - 2.480 GHz
信道	79
延迟	小于 20 mS
工作距离	最长 30 m

Behringer 不断努力保持最高的专业标准。由于这些努力，现有产品可能会不时进行修改，恕不另行通知。规格和外观可能与所列或所示的有所不同。

Other important information

EN Important information

1. Register online. Please register your new Music Tribe equipment right after you purchase it by visiting musictribe.com. Registering your purchase using our simple online form helps us to process your repair claims more quickly and efficiently. Also, read the terms and conditions of our warranty, if applicable.

2. Malfunction. Should your Music Tribe Authorized Reseller not be located in your vicinity, you may contact the Music Tribe Authorized Fulfiller for your country listed under “Support” at musictribe.com. Should your country not be listed, please check if your problem can be dealt with by our “Online Support” which may also be found under “Support” at musictribe.com. Alternatively, please submit an online warranty claim at musictribe.com BEFORE returning the product.

3. Power Connections. Before plugging the unit into a power socket, please make sure you are using the correct mains voltage for your particular model. Faulty fuses must be replaced with fuses of the same type and rating without exception.

FR Informations importantes

1. Enregistrez-vous en ligne. Prenez le temps d’enregistrer votre produit Music Tribe aussi vite que possible sur le site Internet musictribe.com. Le fait d’enregistrer le produit en ligne nous permet de gérer les réparations plus rapidement et plus efficacement. Prenez également le temps de lire les termes et conditions de notre garantie.

2. Dysfonctionnement. Si vous n’avez pas de revendeur Music Tribe près de chez vous, contactez le distributeur Music Tribe de votre pays : consultez la liste des distributeurs de votre pays dans la page “Support” de notre site Internet musictribe.com. Si votre pays n’est pas dans la liste, essayez de résoudre votre problème avec notre “aide en ligne” que vous trouverez également dans la section “Support” du site musictribe.com. Vous pouvez également nous faire parvenir directement votre demande de réparation sous garantie par Internet sur le site musictribe.com AVANT de nous renvoyer le produit.

3. Raccordement au secteur. Avant de relier cet équipement au secteur, assurez-vous que la tension secteur de votre région soit compatible avec l’appareil. Veillez à remplacer les fusibles uniquement par des modèles exactement de même taille et de même valeur électrique — sans aucune exception.

ES Aspectos importantes

1. Registro online. Le recomendamos que registre su nuevo aparato Music Tribe justo después de su compra accediendo a la página web musictribe.com. El registro de su compra a través de nuestro sencillo sistema online nos ayudará a resolver cualquier incidencia que se presente a la mayor brevedad posible. Además, aproveche para leer los términos y condiciones de nuestra garantía, si es aplicable en su caso.

2. Averías. En el caso de que no exista un distribuidor Music Tribe en las inmediaciones, puede ponerse en contacto con el distribuidor Music Tribe de su país, que encontrará dentro del apartado “Support” de nuestra página web musictribe.com. En caso de que su país no aparezca en ese listado, acceda a la sección “Online Support” (que también encontrará dentro del apartado “Support” de nuestra página web) y compruebe si su problema aparece descrito y solucionado allí. De forma alternativa, envíenos a través de la página web una solicitud online de soporte en período de garantía ANTES de devolvernos el aparato.

3. Conexiones de corriente. Antes de enchufar este aparato a una salida de corriente, asegúrese de que dicha salida sea del voltaje adecuado para su modelo concreto. En caso de que deba sustituir un fusible quemado, deberá hacerlo por otro de idénticas especificaciones, sin excepción.

DE Weitere wichtige Informationen

1. Online registrieren. Bitte registrieren Sie Ihr neues Music Tribe-Gerät direkt nach dem Kauf auf der website musictribe.com. Wenn Sie Ihren Kauf mit unserem einfachen online Formular registrieren, können wir Ihre Reparaturansprüche schneller und effizienter bearbeiten. Lesen Sie bitte auch unsere Garantiebedingungen, falls zutreffend.

2. Funktionsfehler. Sollte sich kein Music Tribe Händler in Ihrer Nähe befinden, können Sie den Music Tribe Vertrieb Ihres Landes kontaktieren, der auf musictribe.com unter „Support“ aufgeführt ist. Sollte Ihr Land nicht aufgelistet sein, prüfen Sie bitte, ob Ihr Problem von unserem „Online Support“ gelöst werden kann, den Sie ebenfalls auf musictribe.com unter „Support“ finden. Alternativ reichen Sie bitte Ihren Garantieanspruch online auf musictribe.com ein, BEVOR Sie das Produkt zurücksenden.

3. Stromanschluss. Bevor Sie das Gerät an eine Netzsteckdose anschließen, prüfen Sie bitte, ob Sie die korrekte Netzspannung für Ihr spezielles Modell verwenden. Fehlerhafte Sicherungen müssen ausnahmslos durch Sicherungen des gleichen Typs und Nennwerts ersetzt werden.

PT Outras Informações Importantes

1. Registre-se online. Por favor, registre seu novo equipamento Music Tribe logo após a compra visitando o site musictribe.com Registrar sua compra usando nosso simples formulário online nos ajuda a processar seus pedidos de reparos com maior rapidez e eficiência. Além disso, leia nossos termos e condições de garantia, caso seja necessário.

2. Funcionamento Defeituoso. Caso seu fornecedor Music Tribe não esteja localizado nas proximidades, você pode contatar um distribuidor Music Tribe para o seu país listado abaixo de “Suporte” em musictribe.com. Se seu país não estiver na lista, favor checar se seu problema pode ser resolvido com o nosso “Suporte Online” que também pode ser achado abaixo de “Suporte” em musictribe.com. Alternativamente, favor enviar uma solicitação de garantia online em musictribe.com ANTES da devolução do produto.

3. Ligações. Antes de ligar a unidade à tomada, assegure-se de que está a utilizar a voltagem correcta para o modelo em questão. Os fusíveis com defeito terão de ser substituídos, sem qualquer excepção, por fusíveis do mesmo tipo e corrente nominal.

IT Informazioni importanti

1. Registratevi online. Vi invitiamo a registrare il nuovo apparecchio Music Tribe subito dopo averlo acquistato visitando musictribe.com. La registrazione dell’acquisto tramite il nostro semplice modulo online ci consente di elaborare le richieste di riparazione in modo più rapido ed efficiente. Leggete anche i termini e le condizioni della nostra garanzia, qualora applicabile.

2. Malfunzionamento. Nel caso in cui il rivenditore autorizzato Music Tribe non si trovi nelle vostre vicinanze, potete contattare il Music Tribe Authorized Fulfiller per il vostro paese, elencato in “Support” @ musictribe.com. Se la vostra nazione non è elencata, controllate se il problema può essere risolto tramite il nostro “Online Support” che può anche essere trovato sotto “Support” @ musictribe.com. In alternativa, inviate una richiesta di garanzia online su musictribe.com PRIMA di restituire il prodotto.

3. Collegamento all’alimentazione. Prima di collegare l’unità a una presa di corrente, assicuratevi di utilizzare la tensione di rete corretta per il modello specifico. I fusibili guasti devono essere sostituiti, senza eccezioni, con fusibili dello stesso tipo e valore nominale.

Other important information

NL Belangrijke informatie

1. Registreer online. Registreer uw nieuwe Music Tribe-apparaat direct nadat u deze hebt gekocht door naar musictribe.com te gaan. Door uw aankoop te registreren via ons eenvoudige online formulier, kunnen wij uw reparatieclaims sneller en efficiënter verwerken. Lees ook de voorwaarden van onze garantie, indien van toepassing.

2. Storing. Mocht uw door Music Tribe geautoriseerde wederverkoper niet bij u in de buurt zijn gevestigd, dan kunt u contact opnemen met de door Music Tribe Authorized Fulfiller voor uw land vermeld onder "Support" op musictribe.com. Als uw land niet in de lijst staat, controleer dan of uw probleem kan worden opgelost door onze "Online Support", die u ook kunt vinden onder "Support" op musictribe.com. U kunt ook een online garantieclaim indienen op musictribe.com VOORDAT u het product retourneert.

3. Stroomaansluitingen. Voordat u het apparaat op een stopcontact aansluit, moet u ervoor zorgen dat u de juiste netspanning voor uw specifieke model gebruikt. Defecte zekeringen moeten zonder uitzondering worden vervangen door zekeringen van hetzelfde type en dezelfde waarde.

SE Viktig information

1. Registrera online. Registrera din nya Music Tribe-utrustning direkt efter att du köpt den genom att besöka musictribe.com. Att registrera ditt köp med vårt enkla onlineformulär hjälper oss att behandla dina reparationsanspråk snabbare och mer effektivt. Läs också villkoren i vår garanti, om tillämpligt.

2. Fel. Om din Music Tribe-auktorisera återförsäljare inte finns i din närhet kan du kontakta Music Tribe Authorized Fulfiller för ditt land listat under "Support" på musictribe.com. Om ditt land inte är listat, kontrollera om ditt problem kan hanteras av vår "Onlinesupport" som också finns under "Support" på musictribe.com. Alternativt kan du skicka in ett online-garantianspråk på musictribe.com INNAN du returnerar produkten.

3. Strömanslutningar. Innan du ansluter enheten till ett eluttag, se till att du använder rätt nätspanning för just din modell. Felaktiga säkringar måste bytas ut mot säkringar av samma typ och märkning utan undantag.

PL Ważna informacja

1. Zarejestrować online. Zarejestruj swój nowy sprzęt Music Tribe zaraz po zakupie na stronie musictribe.com. Zarejestrowanie zakupu za pomocą naszego prostego formularza online pomaga nam szybciej i efektywniej rozpatrywać roszczenia dotyczące naprawy. Przeczytaj również warunki naszej gwarancji, jeśli dotyczy.

2. Awaria. Jeśli Twój autoryzowany sprzedawca Music Tribe nie znajduje się w pobliżu, możesz skontaktować się z autoryzowanym dostawcą Music Tribe dla swojego kraju, wymienionym w sekcji „Wsparcie” na stronie musictribe.com. Jeśli Twojego kraju nie ma na liście, sprawdź, czy Twój problem może zostać rozwiązany przez nasze „Wsparcie online”, które można również znaleźć w sekcji „Wsparcie” na stronie musictribe.com. Alternatywnie, prześlij zgłoszenie gwarancyjne online na musictribe.com PRZED zwrotem produktu.

3. Połączenia zasilania. Przed podłączeniem urządzenia do gniazdka sieciowego upewnij się, że używasz odpowiedniego napięcia sieciowego dla danego modelu. Wadliwe bezpieczniki należy bez wyjątku wymienić na bezpieczniki tego samego typu i wartości.

JP その他の重要な情報

1. ヒューズの格納部 / 電圧の選択: ユニットの電源ソケットに接続する前に、各モデルに対応した正しい主電源を使用していることを確認してください。ユニットによっては、230 V と 120 V の 2 つの違うポジションを切り替えて使う、ヒューズの格納部を備えているものがあります。正しくない値のヒューズは、絶対に適切な値のヒューズに交換されている必要があります。

2. 故障: Music Tribe ディーラーがお客様のお近くにはないときは、musictribe.com の "Support" 内に列記されている、お客様の国の Music Tribe ディストリビューターにコンタクトすることができます。お客様の国がリストにはない場合は、同じ musictribe.com の "Support" 内にある "Online Support" でお客様の問題が処理できないか、チェックしてみてください。あるいは、商品を返送する前に、musictribe.com で、オンラインの保証請求を要請してください。

3. 電源接続: 電源ソケットに電源コードを接続する前に、本製品に適切な電圧を使用していることをご確認ください。不具合が発生したヒューズは必ず電圧および電流、種類が同じヒューズに交換する必要があります。

CN 其他的重要信息

1. 在线注册. 购买后, 请访问我们的网站立即注册新的 Music Tribe 设备。使用我们简单的在线表格注册您的购买信息有助于我们更快, 更有效地处理您的维修索赔。另外, 请阅读我们保修的条款和条件 (如适用)。

2. 无法正常工作. 如果您所在地区没有 Music Tribe 授权的经销商, 您可以联系您所在国家/地区的 Music Tribe 授权履行者, 其联系方式在 behringer.com 的“支持”部分列出。如果您的国家/地区未列出, 请检查您的问题是否可以通过我们的“在线支持”解决, 该选项也可以在 behringer.com 的“支持”部分找到。或者, 您也可以在退回产品之前在 behringer.com 提交在线保修索赔。

3. 电源连接. 将本设备连接电源前, 请确保使用的电压正确。保险丝需要更换时, 必须使用相同型号及定额的保险丝。

FEDERAL COMMUNICATIONS COMMISSION COMPLIANCE INFORMATION

Behringer

GO CAM WIRELESS

Responsible Party Name: **Music Tribe Commercial NV Inc.**

Address: **122 E. 42nd St.1,
8th Floor NY, NY 10168,
United States**

Email Address: **legal@musictribe.com**

FCC ID: QWHGOCAM

GO CAM WIRELESS

This equipment has been tested and found to comply with the limits for a Class B digital device, pursuant to part 15 of the FCC Rules. These limits are designed to provide reasonable protection against harmful interference in a residential installation. This equipment generates, uses and can radiate radio frequency energy and, if not installed and used in accordance with the instructions, may cause harmful interference to radio or television reception, which can be determined by turning the equipment off and on, the user is encouraged to try to correct the interference by one or more of the following measures:

- Reorient or relocate the receiving antenna.
- Increase the separation between the equipment and receiver.
- Connect the equipment into an outlet on a circuit different from that to which the receiver is connected.
- Consult the dealer or an experienced radio/TV technician for help.

This equipment complies with Part 15 of the FCC rules. Operation is subject to the following two conditions:

- (1) this device may not cause harmful interference, and
- (2) this device must accept any interference received, including interference that may cause undesired operation.

Important information:

Changes or modifications to the equipment not expressly approved by Music Tribe can void the user's authority to use the equipment.

Caution!

The manufacturer is not responsible for any radio or TV interference caused by unauthorized modification to this equipment. Such modifications could void the user authority to operate the equipment.

FCC RF Radiation Exposure Statement:

This equipment complies with FCC RF radiation exposure limits set forth for an uncontrolled environment.

CAN ICES-003 (B)/NMB-003(B)

IC RF Radiation Exposure Statement:

Caution!

This device contains licence-exempt transmitter(s)/receiver(s) that comply with Innovation, Science and Economic Development Canada's licence-exempt RSS(s). Operation is subject to the following two conditions:

- (1) This device may not cause interference.
- (2) This device must accept any interference, including interference that may cause undesired operation of the device.

This equipment complies with IC radiation exposure limits set forth for an uncontrolled environment.

L'émetteur/récepteur exempt de licence contenu dans le présent appareil est conforme aux CNR d'Innovation, Sciences et Développement économique Canada applicables aux appareils radio exempts de licence. L'exploitation est autorisée aux deux conditions suivantes :

- 1) L'appareil ne doit pas produire de brouillage;
- 2) L'appareil doit accepter tout brouillage radioélectrique subi, même si le brouillage est susceptible d'en compromettre le fonctionnement

Cet appareil est conforme à IC l'exposition aux rayonnements limites fixées pour un environnement non contrôlé.



Hereby, Music Tribe declares that this product is in compliance with Directive 2014/53/EU, Directive 2014/30/EU, Directive 2014/35/EU, Directive 2011/65/EU and Amendment 2015/863/EU, Directive 2012/19/EU, Regulation 519/2012 REACH SVHC and Directive 1907/2006/EC.

Full text of EU DoC is available at <https://community.musictribe.com/>

EU Representative: Music Tribe Brands DK A/S
Address: Gammel Strand 44, DK-1202 København K, Denmark

UK Representative: Music Tribe Brands UK Ltd.
Address: 8th Floor, 20 Farringdon Street, London EC4A 4AB, United Kingdom



Correct disposal of this product: This symbol indicates that this product must not be disposed of with household waste, according to the WEEE Directive (2012/19/EU) and your national law. This product should be taken to a collection center licensed for the recycling of waste electrical and electronic equipment (EEE). The mishandling of this type of waste could have a possible negative impact on the environment and human health due to potentially hazardous substances that are generally associated with EEE. At the same

time, your cooperation in the correct disposal of this product will contribute to the efficient use of natural resources. For more information about where you can take your waste equipment for recycling, please contact your local city office, or your household waste collection service.

⚠ WARNING

- Replacement of a battery with an incorrect type can defeat a safeguard.
- Disposal of a battery into fire or a hot oven, or mechanically crushing or cutting of a battery can result in an explosion.
- Leaving a battery in an extremely high temperature surrounding environment can result in an explosion or the leakage of flammable liquid or gas.
- A battery subjected to extremely low air pressure may result in an explosion or the leakage of flammable liquid or gas.
- Attention should be drawn to the environmental aspects of battery disposal.
- Batteries (battery pack or batteries installed) shall not be exposed to excessive heat such as sunshine, fire or the like.

⚠ ADVERTENCIA

- El reemplazo de una batería con un tipo incorrecto puede anular una medida de seguridad.
- La eliminación de una batería en fuego o en un horno caliente, o la trituración o corte mecánico de una batería puede resultar en una explosión.
- Dejar una batería en un entorno de temperatura extremadamente alta puede resultar en una explosión o en la fuga de líquido o gas inflamable.
- Una batería sometida a una presión de aire extremadamente baja puede resultar en una explosión o en la fuga de líquido o gas inflamable.
- Debe prestarse atención a los aspectos medioambientales de la eliminación de baterías.
- Las baterías (paquete de baterías o baterías instaladas) no deben exponerse a un calor excesivo como la luz solar, el fuego o similares.

⚠ AVERTISSEMENT

- Le remplacement d'une batterie par un type incorrect peut annuler une mesure de sécurité.
- L'élimination d'une batterie dans le feu ou dans un four chaud, ou l'écrasement ou la découpe mécanique d'une batterie peut entraîner une explosion.
- Laisser une batterie dans un environnement à température extrêmement élevée peut entraîner une explosion ou une fuite de liquide ou de gaz inflammable.
- Une batterie soumise à une pression atmosphérique extrêmement basse peut entraîner une explosion ou une fuite de liquide ou de gaz inflammable.
- Il convient de prêter attention aux aspects environnementaux de l'élimination des batteries.
- Les batteries (pack de batteries ou batteries installées) ne doivent pas être exposées à une chaleur excessive telle que la lumière du soleil, le feu ou des éléments similaires.

⚠ WARNUNG

- Der Austausch einer Batterie mit einem falschen Typ kann eine Sicherheitsmaßnahme außer Kraft setzen.
- Die Entsorgung einer Batterie in Feuer oder in einem heißen Ofen, oder das mechanische Zerkleinern oder Schneiden einer Batterie kann zu einer Explosion führen.
- Das Verlassen einer Batterie in einer Umgebung mit extrem hoher Temperatur kann zu einer Explosion oder dem Austreten von brennbarer Flüssigkeit oder Gas führen.
- Eine Batterie, die extrem niedrigem Luftdruck ausgesetzt ist, kann zu einer Explosion oder dem Austreten von brennbarer Flüssigkeit oder Gas führen.
- Auf die Umweltaspekte der Batterieentsorgung sollte geachtet werden.
- Batterien (Batteriepack oder eingebaute Batterien) dürfen nicht übermäßiger Hitze wie Sonnenschein, Feuer oder ähnlichem ausgesetzt werden.

⚠ AVISO

- A substituição de uma bateria por um tipo incorreto pode anular uma medida de segurança.
- A eliminação de uma bateria no fogo ou em um forno quente, ou a trituração ou corte mecânico de uma bateria pode resultar em uma explosão.
- Deixar uma bateria em um ambiente de temperatura extremamente alta pode resultar em uma explosão ou no vazamento de líquido ou gás inflamável.
- Uma bateria submetida a uma pressão de ar extremamente baixa pode resultar em uma explosão ou no vazamento de líquido ou gás inflamável.
- Deve-se prestar atenção aos aspectos ambientais da eliminação de baterias.
- As baterias (pacote de baterias ou baterias instaladas) não devem ser expostas a calor excessivo, como luz solar, fogo ou semelhantes.

⚠ AVVERTENZA

- La sostituzione di una batteria con un tipo non corretto può annullare una misura di sicurezza.
- L'eliminazione di una batteria nel fuoco o in un forno caldo, o la frantumazione o il taglio meccanico di una batteria può provocare un'esplosione.
- Lasciare una batteria in un ambiente con temperatura estremamente elevata può provocare un'esplosione o la fuoriuscita di liquido o gas infiammabile.
- Una batteria sottoposta a una pressione dell'aria estremamente bassa può provocare un'esplosione o la fuoriuscita di liquido o gas infiammabile.
- Si deve prestare attenzione agli aspetti ambientali dello smaltimento delle batterie.
- Le batterie (pacchi batterie o batterie installate) non devono essere esposte a calore eccessivo come la luce solare, il fuoco o simili.

⚠ WAARSCHUWING

- Het vervangen van een batterij door een onjuist type kan een veiligheidsmaatregel tenietdoen.
- Het weggoeien van een batterij in vuur of in een hete oven, of het mechanisch verpletteren of snijden van een batterij kan resulteren in een explosie.
- Het achterlaten van een batterij in een omgeving met een extreem hoge temperatuur kan resulteren in een explosie of het vrijkomen van brandbare vloeistof of gas.
- Een batterij die aan een extreem lage luchtdruk wordt blootgesteld, kan resulteren in een explosie of het vrijkomen van brandbare vloeistof of gas.
- Er moet aandacht worden besteed aan de milieuaspecten van batterijverwijdering.
- Batterijen (batterijpakket of geïnstalleerde batterijen) mogen niet worden blootgesteld aan overmatige hitte zoals zonlicht, vuur of dergelijke.

⚠ WARNING

- Ersättning av ett batteri med fel typ kan upphäva en säkerhetsåtgärd.
- Bortskaffande av ett batteri i eld eller en het ugn, eller mekanisk krossning eller skärning av ett batteri kan resultera i en explosion.
- Att lämna ett batteri i en miljö med extremt hög temperatur kan resultera i en explosion eller läckage av brandfarlig vätska eller gas.
- Ett batteri som utsätts för extremt lågt lufttryck kan resultera i en explosion eller läckage av brandfarlig vätska eller gas.
- Uppmärksamhet bör riktas mot de miljömässiga aspekterna av batterihantering.
- Batterier (batteripaket eller installerade batterier) får inte utsättas för överdriven värme såsom solljus, eld eller liknande.

⚠ OSTRZEŻENIE

- Wymiana baterii na niewłaściwy typ może unieważnić środek ochronny.
- Utylizacja baterii w ogniu lub gorącym piekarniku, lub mechaniczne zgniatanie lub cięcie baterii może skutkować wybuchem.
- Pozostawienie baterii w otoczeniu o ekstremalnie wysokiej temperaturze może skutkować wybuchem lub wyciekami łatwopalnej cieczy lub gazu.
- Bateria poddana ekstremalnie niskim ciśnieniem powietrza może skutkować wybuchem lub wyciekami łatwopalnej cieczy lub gazu.
- Należy zwrócić uwagę na aspekty środowiskowe związane z utylizacją baterii.
- Baterii (pakietu baterii lub zainstalowanych baterii) nie należy narażać na nadmierne ciepło, takie jak światło słoneczne, ogień lub tym podobne.

⚠ 警告

- 不適切な種類のバッテリーに交換すると、安全装置が無効になる可能性があります。
- バッテリーを火中や熱いオープンに廃棄する、またはバッテリーを機械的に粉砕・切断すると、爆発を引き起こす可能性があります。
- バッテリーを極めて高温の環境に放置すると、爆発や可燃性液体またはガスの漏れの原因となる場合があります。
- バッテリーが極めて低い気圧にさらされると、爆発や可燃性液体またはガスの漏れの原因となる場合があります。
- バッテリーの廃棄に際しては、環境面への配慮が必要です。
- バッテリー (バッテリーパックまたは取り付けられたバッテリー) は、日光、火などの過度の熱にさらされないようにしてください。

⚠ 警告

- 用不正确类型的电池替换电池可能会破坏安全保护措施。
- 将电池丢弃到火中或热烤箱中, 或机械性地压碎或切割电池可能会导致爆炸。
- 将电池置于极高温的环境中可能会导致爆炸或可燃液体或气体的泄漏。
- 电池暴露在极低气压下可能会导致爆炸或可燃液体或气体的泄漏。
- 应注意电池处理的环境问题。
- 电池 (电池组或已安装的电池) 不应暴露于过热环境, 如阳光、火等。

中国无线电型号核准豁免声明:

(一) 该设备符合‘微功率短距离无线电发射设备名录和技术要求’的第(一)条款, 用于家庭、办公室和商场等场所, 采用高频移键控 (GFSK) 技术, 内置天线, 进行无线音频传输。

(二) 用户不得擅自改变使用场景或使用条件、扩大发射频率范围、加大发射功率 (包括额外加装射频功率放大器), 不得擅自更改发射天线;

(三) 不得对其他合法的无线电台 (站) 产生有害干扰, 也不得提出免受有害干扰保护;

(四) 该设备可以承受辐射射频能量的工业、科学及医疗 (ISM) 应用设备的干扰或其他合法的无线电台 (站) 干扰;

(五) 如对其他合法的无线电台 (站) 产生有害干扰时, 应立即停止使用, 并采取消除措施消除干扰后方可继续使用;

(六) 在航空器内和依据法律法规、国家有关规定、标准划设的射电天文台、气象雷达站、卫星地球站 (含测控、测距、接收、导航站) 等军民用无线电台 (站)、机场等的电磁环境保护区域内使用微功率设备, 应当遵守电磁环境保护及相关行业主管部门的规定;

(七) 禁止在以机场跑道中心点位圆心、半径 5000 米的区域内使用各类模型遥控器;

(八) 该微功率设备使用时运行的环境条件: 运行温度为 0°C ~ +45°C, 3.7V 锂电池供电, 充电电压 5V

EN

ES

FR

DE

PT

IT

NL

SE

PL

JP

CN

We Hear You